

# Руководство по обслуживанию компьютера Dell™ OptiPlex™ FX160/160

[Работа с компьютером](#)

[Программа настройки системы](#)

[Функция Selective USB](#)

[Переустановка программного обеспечения](#)

[Поиск и устранение неисправностей](#)

[Подставка компьютера](#)

[Крышки](#)

[Кронштейн жесткого диска в сборе \(дополнительно\)](#)

[Модуль NVRAM](#)

[Плата беспроводной связи](#)

[Плата ввода-вывода](#)

[Блок питания](#)

[Узел радиатора процессора](#)

[Память](#)

[Батарейка типа «таблетка»](#)

[Направляющая кабеля](#)

[Антенна](#)

[Узел системной платы](#)

[Получение справки](#)

[Источники информации](#)

Model DC01T

---

## Примечания, замечания и предупреждения

 **ПРИМЕЧАНИЕ.** Содержит важную информацию, которая помогает более эффективно работать с компьютером.

 **ПРЕДУПРЕЖДЕНИЕ.** Указывает на риск повреждения оборудования или потери данных в случае несоблюдения инструкций.

 **ВНИМАНИЕ!** Указывает на потенциальную опасность повреждения оборудования, получения легких травм или угрозу для жизни.

В случае приобретения компьютера Dell™ серии n все указания на операционные системы Microsoft® Windows®, встречающиеся в настоящем документе, не применимы.

---

Информация, содержащаяся в данном документе, может быть изменена без уведомления.  
© Корпорация Dell, 2008. Все права защищены.

Воспроизведение материалов данного руководства в любой форме без письменного разрешения корпорации Dell строго запрещено.

Товарные знаки, использованные в этом документе: *Dell*, логотип *DELL*, а также *OptiPlex* являются товарными знаками корпорации Dell; *Intel* является зарегистрированным товарным знаком корпорации Intel Corporation в США и других странах; *Microsoft*, *Windows*, *Windows Vista*, *кнопка Пуск Windows* и *Outlook* являются товарными знаками или зарегистрированными товарными знаками Microsoft Corporation в США и/или других странах.

В данном документе могут использоваться другие товарные знаки и торговые наименования для обозначения фирм, заявляющих на них права, или продукции таких фирм. Корпорация Dell не претендует на права собственности в отношении каких-либо товарных знаков и торговых наименований, кроме своих собственных.

Сентябрь 2009 г. Ред. А01

[Вернуться на страницу «Содержание»](#)

## Антенна

Руководство по обслуживанию компьютера Dell™ OptiPlex™ FX160/160

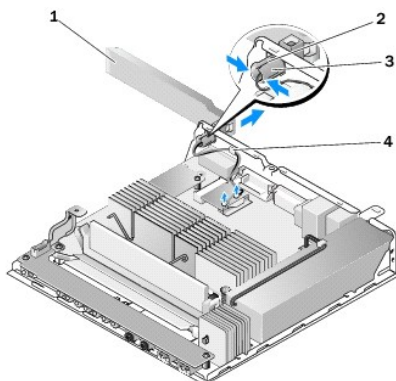
- [Снятие антенны](#)
- [Установка антенны](#)

### Снятие антенны

1. Выполните процедуру, описанную в разделе [Пristупая к работе с компьютером](#).
2. Извлеките кронштейн жесткого диска, если он установлен (см. раздел [Снятие кронштейна жесткого диска в сборе](#)).
3. Извлеките плату беспроводной локальной сети (см. раздел [Извлечение платы беспроводной связи](#)).
4. Извлеките антенный кабель из металлического зацепа на задней панели компьютера.

**⚠ ВНИМАНИЕ!** Перед сжатием зацепов изоляционной трубки убедитесь, что антенный кабель находится в центре изоляционной трубки. Если провода выступают с одной стороны, при сжатии зацепов изоляционной трубки возможно их повреждение.

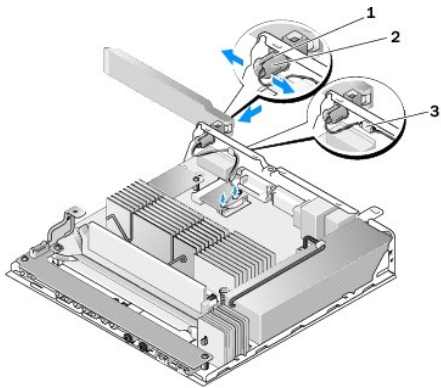
5. Сожмите части изоляционной трубки, размещенной внутри корпуса, одновременно вытягивая антенну с задней части компьютера.



1	Беспроводная антенна	2	Держатель антенны
3	Зацепы изоляционной трубки антенны (2)	4	Металлическая кабельная муфта

### Установка антенны

1. Удалите заглушку из отверстия для антенны на задней панели компьютера, если она установлена.
2. При отсутствии заглушки установите держатель антенны в отверстие для антенны на задней панели компьютера.
3. Пропустите антенные кабели сквозь держатель антенны на задней части корпуса.
4. Совместите изоляционную трубку антенны с держателем антенны на задней панели компьютера, чтобы при повороте антенны она располагалась над компьютером (при вертикальной установке корпуса).
5. Протолкните изоляционную трубку антенны через держатель антенны, чтобы она встала на место.



1	Держатель антенны	2	Зацепы изоляционной трубки
3	Кабельная муфта		

6. Установите на место плату беспроводной локальной сети (см. раздел [Установка платы беспроводной связи](#)).
7. Пропустите антенный кабель под зацепом в задней части корпуса, расположив кабельную муфту, через которую пропущены провода, под зацепом.
8. Установите на место кронштейн жесткого диска, если он был извлечен (см. раздел [Установка кронштейна жесткого диска](#)).
9. Выполните процедуру, описанную в разделе [После работы с компьютером](#).

---

[Вернуться на страницу «Содержание»](#)

[Вернуться на страницу «Содержание»](#)

## Работа с компьютером

### Руководство по обслуживанию компьютера Dell™ OptiPlex™ FX160/160

- [Рекомендуемые инструменты](#)
- [Приступая к работе с компьютером](#)
- [После работы с компьютером](#)

В этом документе описывается порядок снятия и установки компонентов компьютера. Если не указано иное, каждая процедура подразумевает соблюдение следующих условий:

- 1 уже выполнены шаги, описанные в этом разделе;
- 1 прочитана информация о технике безопасности, прилагаемая к компьютеру;
- 1 при замене компонента оригинальный компонент был извлечен (если он был установлен).

 **ПРИМЕЧАНИЕ.** Цвет компьютера и некоторых компонентов может отличаться от цвета, указанного в этом документе.



## Рекомендуемые инструменты


Для выполнения процедур, описанных в этом документе, могут потребоваться следующие инструменты:

- 1 малая отвертка с плоским шлицем;
- 1 отвертки Phillips #1 и Phillips #2;
- 1 пластмассовая разметочная игла;
- 1 обновление BIOS (см. веб-узел технической поддержки Dell по адресу [support.dell.com](http://support.dell.com)).

## Приступая к работе с компьютером

Во избежание повреждения компьютера и в целях собственной безопасности необходимо соблюдать следующие инструкции по технике безопасности.

- ⚠ **ВНИМАНИЕ!** Перед началом работы с внутренними компонентами компьютера прочитайте инструкции по технике безопасности, прилагаемые к компьютеру. Дополнительную информацию о наиболее эффективных мерах обеспечения безопасности см. на главной странице раздела Regulatory Compliance (Соответствие нормативным требованиям) по адресу: [www.dell.com/regulatory\\_compliance](http://www.dell.com/regulatory_compliance).
  - ⚠ **ВНИМАНИЕ!** Некоторые компоненты при работе нагреваются до высокой температуры. Прикасаться к ним можно только после того, как они остынут.
  - ⚠ **ПРЕДУПРЕЖДЕНИЕ.** Многие виды ремонтных работ могут быть выполнены только квалифицированным специалистом по обслуживанию. Вам следует выполнять только поиск неисправностей и простые виды ремонтных, предусмотренные в документации к изделию, либо в соответствии с указаниями специалистов по обслуживанию и технической поддержке в онлайн-овом режиме или по телефону. На ущерб, вызванный неавторизованным обслуживанием, гарантия компании Dell не распространяется. Ознакомьтесь с инструкциями по технике безопасности, прилагаемыми к изделию, и следуйте им.
  - ⚠ **ПРЕДУПРЕЖДЕНИЕ.** Во избежание электростатического разряда заземлитесь, используя антистатический браслет или периодически прикасаясь к некрашеной металлической поверхности корпуса компьютера (например к разъемам на задней панели).
  - ⚠ **ПРЕДУПРЕЖДЕНИЕ.** При работе с компьютером необходимо соблюдать осторожность, чтобы не повредить антенну адаптера беспроводного подключения.
  - ⚠ **ПРЕДУПРЕЖДЕНИЕ.** Осторожно обращайтесь с компонентами и платами. Не следует дотрагиваться до компонентов и контактов платы. Держите плату за края или за металлическую монтажную скобу. Такие компоненты, как процессор, следует держать за края, а не за контакты.
  - ⚠ **ПРЕДУПРЕЖДЕНИЕ.** При отсоединении кабеля тяните за разъем кабеля или за имеющуюся на нем петлю для разгрузки натяжения, но не за сам кабель. При использовании кабелей с фиксирующими защелками нажмите на фиксирующие защелки по направлению внутрь для разблокировки разъема. При подсоединении кабеля убедитесь, что разъемы правильно расположены и совмещены, чтобы избежать повреждения разъема или его контактов.
1. Чтобы не поцарапать крышку компьютера, работы следует выполнять на плоской и чистой поверхности.
  2. Выключите компьютер.
    - 1 В операционной системе Microsoft® Windows® XP и Windows XP Embedded: нажмите кнопку **Пуск** → **Выключить компьютер** → **Выключение**.
    - 1 В операционной системе Microsoft Windows Vista® нажмите кнопку **Пуск**  , щелкните значок стрелки  , а затем выберите пункт **Выключение**, чтобы выключить компьютер.

 **ПРИМЕЧАНИЕ.** Убедитесь, что компьютер выключен и не находится в одном из режимов энергосбережения. Если не удастся завершить работу компьютера с помощью операционной системы, нажмите кнопку питания и удерживайте ее в течение 6 секунд.

3. Отключите компьютер и все внешние устройства от электросети.

 **ПРЕДУПРЕЖДЕНИЕ.** При отсоединении сетевого кабеля сначала отсоедините кабель от компьютера, а затем от настенной розетки локальной сети.

4. Отсоедините от компьютера все сетевые кабели.
5. Снимите подставку компьютера, если она установлена (см. раздел [Снятие подставки компьютера](#)).


 **ВНИМАНИЕ!** Во избежание поражения электрическим током обязательно отключайте компьютер от электросети перед снятием крышки корпуса.

6. Снимите крышку компьютера (см. раздел [Снятие крышки корпуса компьютера](#)).
- 

## После работы с компьютером

Завершив процедуры обратной установки, не забудьте подсоединить все внешние устройства, платы, кабели и т.д., прежде чем включите компьютер.

1. Установите на место крышку компьютера (см. раздел [Установка крышки корпуса компьютера](#)).
2. Установите на место подставку компьютера (см. раздел [Установка подставки для компьютера](#)).

 **ПРЕДУПРЕЖДЕНИЕ.** Чтобы подсоединить сетевой кабель, сначала подсоедините кабель к сетевому устройству, а затем подсоедините его к компьютеру.

3. При необходимости подсоедините сетевой кабель к компьютеру.
  4. Подключите компьютер и все внешние устройства к электросети.
  5. Включите компьютер.
- 

[Вернуться на страницу «Содержание»](#)

[Вернуться на страницу «Содержание»](#)

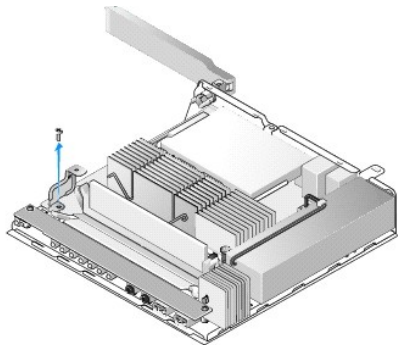
## Направляющая кабеля

Руководство по обслуживанию компьютера Dell™ OptiPlex™ FX160/160

- [Извлечение направляющей кабеля](#)
  - [Установка направляющей кабеля](#)
- 

### Извлечение направляющей кабеля

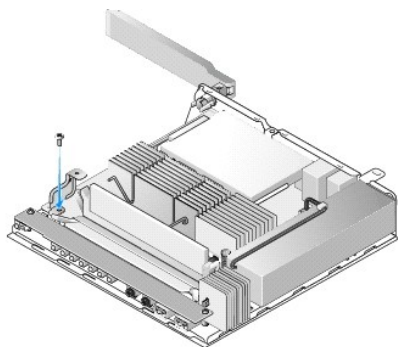
1. Выкрутите винт, которым направляющая кабеля крепится к системной плате.



2. Извлеките направляющую кабеля из корпуса компьютера.
- 

### Установка направляющей кабеля

1. Совместите резьбовые отверстия направляющей кабеля с отверстиями на системной плате.
2. Закрепите направляющую кабеля на системной плате винтом.



[Вернуться на страницу «Содержание»](#)

[Вернуться на страницу «Содержание»](#)

## Батарейка типа «таблетка»

Руководство по обслуживанию компьютера Dell™ OptiPlex™ FX160/160

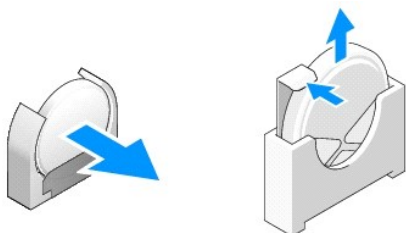
- [Извлечение батарейки типа «таблетка»](#)
- [Установка батарейки типа «таблетка»](#)

Компьютер оснащен двумя отсеками для батарейки типа «таблетка» одного из двух типов. Один из них снабжен фиксаторами, которые удерживают батарейку в отсеке, обжимая ее с боков. Отсек другого типа снабжен одним зажимом, удерживающим батарейку на месте.

### Извлечение батарейки типа «таблетка»

**⚠ ПРЕДУПРЕЖДЕНИЕ.** При замене батарейки типа «таблетка» параметры настройки BIOS принимают заводские значения по умолчанию. Перед заменой батарейки типа «таблетка» запишите параметры настройки BIOS для использования в дальнейшем. См. раздел [Параметры программы настройки BIOS](#).

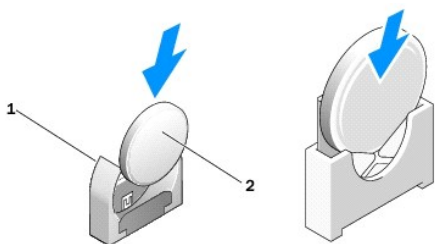
1. Выполните процедуру, описанную в разделе [Пristупая к работе с компьютером](#).
2. В зависимости от типа отсека для батарейки: 1) потяните батарейку за верхнюю кромку вдоль боковых стенок отсека до тех пор, пока ее нельзя будет поднять вверх, или 2) отогните зажим и извлеките батарейку из отсека.



### Установка батарейки типа «таблетка»

**⚠ ВНИМАНИЕ!** При неправильной установке батарейка типа «таблетка» может взорваться. Заменять батарейку следует только батарейкой того типа, который рекомендован корпорацией Dell. Утилизируйте использованные батарейки в соответствии с инструкциями производителя.

1. Вставьте батарейку в отсек под небольшим углом, чтобы фиксаторы не препятствовали установке.



1	Отсек батарейки типа «таблетка»	2	Батарейка типа «таблетка»
---	---------------------------------	---	---------------------------

2. Надежно установите батарейку в вертикальном положении и закрепите ее на месте фиксаторами.
3. Выполните процедуру, описанную в разделе [После работы с компьютером](#).
4. Перезапустите компьютер и введите настройки BIOS, чтобы установить необходимые значения параметров (см. раздел [Вход в программу настройки BIOS](#)).

[Вернуться на страницу «Содержание»](#)





[Вернуться на страницу «Содержание»](#)

## Крышки

### Руководство по обслуживанию компьютера Dell™ OptiPlex™ FX160/160

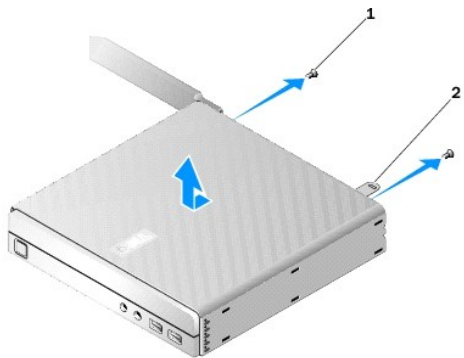
- [Снятие крышки корпуса компьютера](#)
- [Установка крышки корпуса компьютера](#)
- [Снятие боковой крышки](#)
- [Установка боковой крышки](#)

---

## Снятие крышки корпуса компьютера

- ⚠ **ВНИМАНИЕ!** Перед снятием крышки обязательно отключайте компьютер от электросети.
- ⚠ **ВНИМАНИЕ!** Некоторые компоненты нагреваются при работе до высокой температуры. Прикасаться к ним можно только после того, как они остынут.

1. Отсоедините защитный трос от компьютера (если установлен).
2. Переведите компьютер в горизонтальное положение.
3. При необходимости поверните антенну, чтобы она не препятствовала доступу к винтам крепления крышки.
4. Отвинтите два винта с задней стороны компьютера.
5. Сдвиньте крышку по направлению к передней панели компьютера и поднимите.

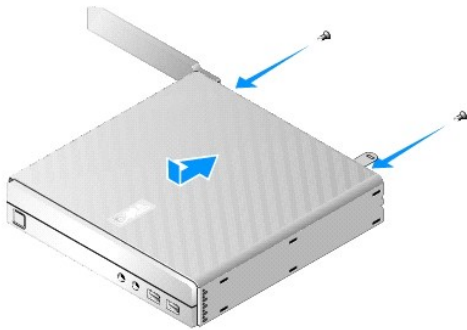


1	Винты (2)	2	Гнездо защитного троса
---	-----------	---	------------------------

---

## Установка крышки корпуса компьютера

1. Переведите компьютер в горизонтальное положение.
2. Поместите крышку на корпус компьютера.  
  
Зацеп гнезда защитного троса должен быть направлен в сторону задней панели компьютера, и крышка должна находиться на расстоянии приблизительно 0,6 см от зацепов системного замка.
3. Сдвиньте крышку в сторону задней части корпуса компьютера, чтобы совместить ее с зацепами системного замка.
4. Установите на место два винта, которые крепят крышку к корпусу.

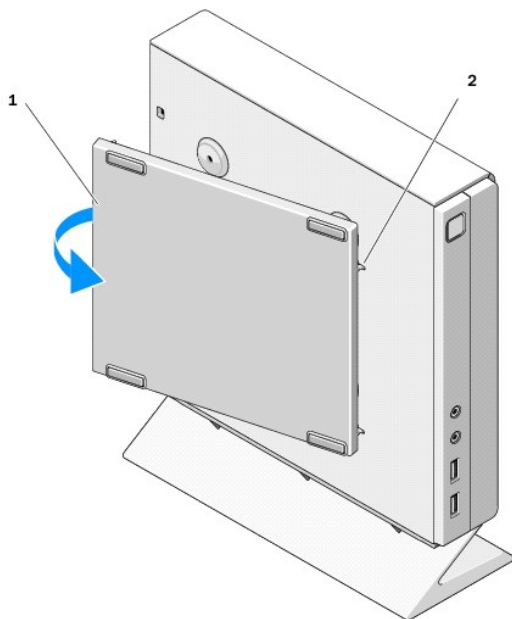


5. При необходимости подсоедините защитный трос к компьютеру.

---

## Снятие боковой крышки

1. Поднимите заднюю кромку боковой крышки с корпуса компьютера, затем извлеките скобы, расположенные под передней кромкой боковой крышки, из отверстий на боковой части корпуса.

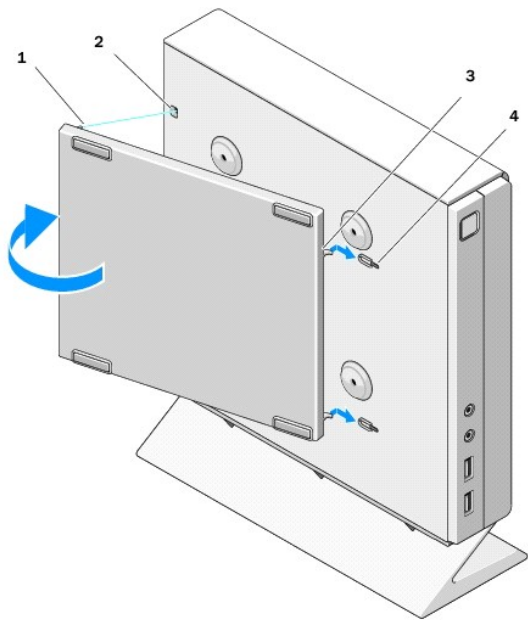


1	Боковая крышка	2	Отверстия для скоб боковой крышки
---	----------------	---	-----------------------------------

---

## Установка боковой крышки

1. Разместите боковую крышку под углом приблизительно 30 градусов по отношению к корпусу компьютера, затем сдвиньте скобы, расположенные под передней кромкой боковой крышки, в отверстия на боковой части корпуса.
2. Поворачивая боковую крышку, поместите ее заднюю кромку на корпус, чтобы втулки, расположенные под задней кромкой крышки, совместились с фиксаторами корпуса.



1	Втулка (2)	2	Фиксатор втулки (2)
3	Скобы боковой крышки (2)	4	Отверстия для скоб боковой крышки (2)


---


[Вернуться на страницу «Содержание»](#)

[Вернуться на страницу «Содержание»](#)

## Источники информации

### Руководство по обслуживанию компьютера Dell™ OptiPlex™ FX160/160

 **ПРИМЕЧАНИЕ.** Некоторые функции и носители являются дополнительными и могут не входить в комплект поставки. Некоторые функции/носители доступны не во всех странах.

 **ПРИМЕЧАНИЕ.** Дополнительную информацию можно найти в документации к компьютеру.

Документ/Носитель/Метка	Содержание
<b>Метка обслуживания и код экспресс-обслуживания</b>  Метку обслуживания и код экспресс-обслуживания можно найти на корпусе компьютера и на экране программы настройки BIOS.	<ul style="list-style-type: none"><li>1 Метка обслуживания необходима для идентификации компьютера на веб-узле <a href="http://support.dell.com">support.dell.com</a> или при обращении в службу поддержки.</li><li>1 Код экспресс-обслуживания вводится для того, чтобы связаться с соответствующими специалистами службы технической поддержки.</li></ul> <p><b>ПРИМЕЧАНИЕ.</b> Метка производителя и код экспресс-обслуживания находятся на компьютере.</p>
<b>Диск Drivers and Utilities (Драйверы и утилиты)</b>  С компьютером может поставляться компакт-диск или DVD-диск <i>Drivers and Utilities</i> (Драйверы и утилиты).	<ul style="list-style-type: none"><li>1 Программа диагностики компьютера</li><li>1 Драйверы для компьютера</li></ul> <p><b>ПРИМЕЧАНИЕ.</b> Драйверы и обновления документации можно найти на веб-узле <a href="http://support.dell.com">support.dell.com</a>.</p> <ul style="list-style-type: none"><li>1 Файлы Readme</li></ul> <p><b>ПРИМЕЧАНИЕ.</b> На диске могут быть записаны файлы Readme, содержащие самую последнюю информацию о технических изменениях компьютера или дополнительные справочные материалы, предназначенные для опытных пользователей и специалистов.</p>
<b>Диск Operating System (Операционная система)</b>  С компьютером может поставляться компакт-диск или DVD-диск <i>Operating System</i> (Операционная система).	<ul style="list-style-type: none"><li>1 Переустановка операционной системы</li></ul>
<b>Документация с инструкциями по технике безопасности, сведениями о соответствии стандартам, гарантийных обязательствах и технической поддержке</b>  Информация подобного рода может поставляться с компьютером. Дополнительные сведения о соответствии стандартам см. на начальной странице раздела «Соответствие стандартам» (Regulatory Compliance) на веб-узле <a href="http://www.dell.com">www.dell.com</a> по адресу <a href="http://www.dell.com/regulatory_compliance">www.dell.com/regulatory_compliance</a> .	<ul style="list-style-type: none"><li>1 Сведения о гарантийных обязательствах</li><li>1 Условия (только для США)</li><li>1 Инструкции по технике безопасности</li><li>1 Сведения о соответствии стандартам</li><li>1 Сведения об эргономике</li><li>1 Лицензионное соглашение конечного пользователя</li></ul>
<i>Руководство по технологии Dell™</i>  <i>Руководство по технологиям Dell</i> имеется на веб-узле <a href="http://support.dell.com">support.dell.com</a> .	<ul style="list-style-type: none"><li>1 Сведения об операционной системе</li><li>1 Использование и техническое обслуживание устройств</li><li>1 Сведения о таких технологиях, как RAID, Интернет, беспроводная технология Bluetooth®, электронная почта, работа в сети и др.</li></ul>
<b>Метка лицензии Microsoft® Windows®</b>  Метка лицензии Microsoft Windows находится на компьютере.	<ul style="list-style-type: none"><li>1 На ней указан ключ продукта для операционной системы.</li></ul>

[Вернуться на страницу «Содержание»](#)

[Вернуться на страницу «Содержание»](#)

## Кронштейн жесткого диска в сборе (дополнительно)

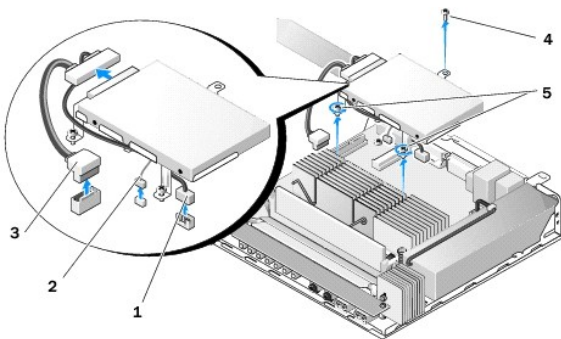
Руководство по обслуживанию компьютера Dell™ OptiPlex™ FX160/160

- [Снятие кронштейна жесткого диска в сборе](#)
- [Установка кронштейна жесткого диска](#)
- [Снятие жесткого диска](#)
- [Установка жесткого диска](#)
- [Снятие вентилятора жесткого диска](#)
- [Установка вентилятора жесткого диска](#)

---

### Снятие кронштейна жесткого диска в сборе

1. Ослабьте два невыпадающих винта кронштейна и выкрутите винт, с помощью которого кронштейн крепится к задней панели.



1	Кабель питания жесткого диска SATA	2	Кабель вентилятора
3	Кабель передачи данных SATA	4	Резьбовая скоба
5	Невыпадающие винты (2)		

2. Осторожно поднимите кронштейн и отсоедините кабели от системной платы.
  - a. Отсоедините кабель передачи данных SATA от разъема на системной плате.
  - b. Отсоедините кабель питания диска SATA от разъема на системной плате.
  - c. Отсоедините кабель вентилятора жесткого диска от разъема на системной плате.

---

### Установка кронштейна жесткого диска

1. Подсоедините кабели жесткого диска к системной плате (см. раздел [Разъемы на системной плате](#)).

- a. Подсоедините кабель передачи данных SATA к системной плате.

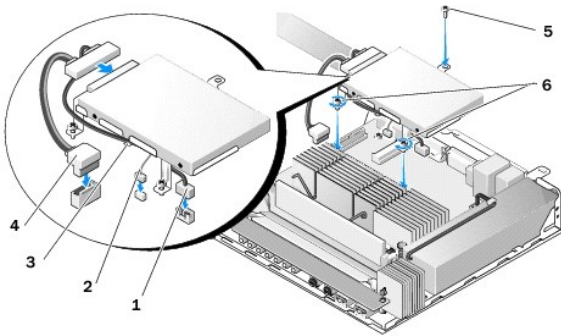
**ПРИМЕЧАНИЕ.** Проложите кабель питания диска SATA под фиксатором кабеля кронштейна жесткого диска.

- b. Подсоедините кабель питания диска SATA к системной плате.
- c. Подсоедините кабель вентилятора жесткого диска к системной плате.

2. Установите кронштейн в сборе вместо системной платы, совместив два невыпадающих винта на ножке кронштейна с резьбовыми отверстиями на системной плате, а отверстие в верхней части кронштейна - с резьбовым отверстием в верхней части задней панели корпуса.

**ПРИМЕЧАНИЕ.** Проверьте прокладку кабелей перед креплением кронштейна жесткого диска к системной плате. Убедитесь в том, что при установке кронштейна кабели не были зажаты.

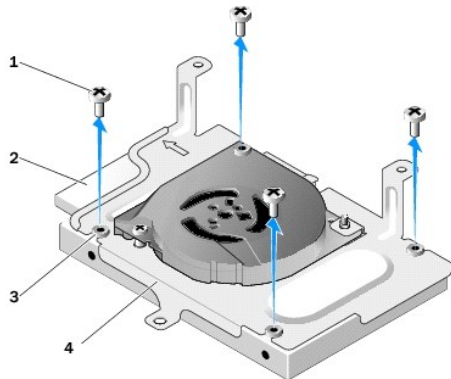
3. Затяните два невыпадающих винта, которыми кронштейн крепится к системной плате, и установите винты, которыми кронштейн крепится к задней панели.



1	Кабель питания жесткого диска SATA	2	Кабель вентилятора
3	Фиксатор кабеля	4	Кабель передачи данных SATA
5	Резьбовая скоба	6	Невыпадающие винты (2)

## Снятие жесткого диска

1. Выполните процедуру, описанную в разделе [Пristупая к работе с компьютером](#).
2. Извлеките кронштейн жесткого диска (см. раздел [Снятие кронштейна жесткого диска в сборе](#)).
3. Отключите кабель питания и кабель передачи данных SATA от жесткого диска.
4. Выкрутите четыре винта, с помощью которых жесткий диск крепится к кронштейну в сборе.



1	Винты (4)	2	Разъем для жесткого диска
3	Резиновые шайбы (4)	4	Кронштейн жесткого диска в сборе

5. Извлеките жесткий диск из кронштейна.

## Установка жесткого диска

**ПРИМЕЧАНИЕ.** Комплекты поставки сменных жестких дисков могут включать резиновые шайбы. В случае повреждения или утери шайб из кронштейна жесткого диска их необходимо заменить.

1. Замените все поврежденные или утерянные резиновые шайбы на кронштейне жесткого диска.
2. Поместите жесткий диск на салазки, расположив его вверх стороной, на которой находится метка, а стороной с разъемами кабелей - к открытой стороне кронштейна.
3. Закрепите жесткий диск на кронштейне, зафиксировав его четырьмя винтами через резиновые шайбы.

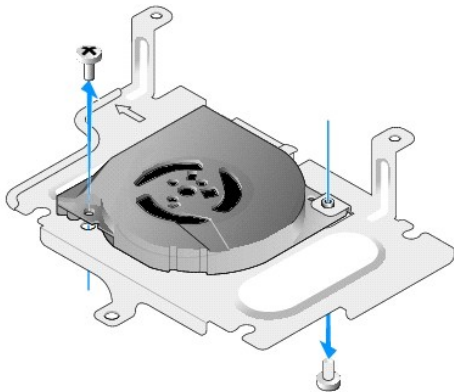
4. Подключите кабель энергоснабжения, а также кабель передачи данных SATA к жесткому диску.

**ПРИМЕЧАНИЕ.** Проложите кабель питания диска SATA под фиксатором кабеля кронштейна жесткого диска.

5. Установите на место кронштейн жесткого диска (см. раздел [Установка кронштейна жесткого диска](#)).
  6. Выполните процедуру, описанную в разделе [После работы с компьютером](#).
- 

## Снятие вентилятора жесткого диска

1. Выполните процедуру, описанную в разделе [Приступая к работе с компьютером](#).
2. Извлеките кронштейн жесткого диска (см. раздел [Снятие кронштейна жесткого диска в сборе](#)).
3. Извлеките жесткий диск, если он установлен (см. раздел [Снятие жесткого диска](#)).
4. Выкрутите винты в нижней части кронштейна жесткого диска в сборе.
5. Выкрутите винты в верхней части кронштейна жесткого диска в сборе.



6. Снимите вентилятор с кронштейна жесткого диска.
- 

## Установка вентилятора жесткого диска

1. Поместите вентилятор на кронштейн жесткого диска (см. раздел [Снятие вентилятора жесткого диска](#)).  
Резьбовое отверстие на одном углу вентилятора должно находиться под зацепом на кронштейне жесткого диска. Второе резьбовое отверстие должно находиться на ножке кронштейна жесткого диска.
  2. Закрепите вентилятор на кронштейне жесткого диска двумя винтами, один из которых должен быть закручен с нижней стороны кронштейна жесткого диска, а второй - с верхней.
  3. Установите на место жесткий диск, если он был снят (см. раздел [Установка жесткого диска](#)).
  4. Установите на место кронштейн жесткого диска (см. раздел [Установка кронштейна жесткого диска](#)).
  5. Выполните процедуру, описанную в разделе [После работы с компьютером](#).
- 

[Вернуться на страницу «Содержание»](#)

[Вернуться на страницу «Содержание»](#)

## Узел радиатора процессора

Руководство по обслуживанию компьютера Dell™ OptiPlex™ FX160/160

- [Снятие узла вентилятора процессора](#)
- [Установка вентилятора процессора в сборе](#)

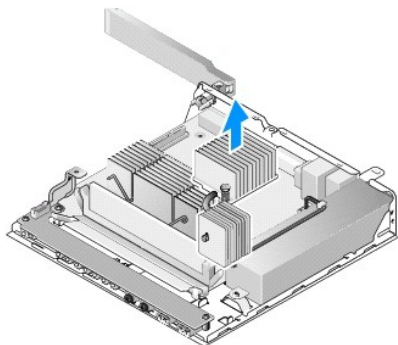
---

### Снятие узла вентилятора процессора

1. Выполните процедуру, описанную в разделе [Пristупая к работе с компьютером](#).
2. Извлеките кронштейн жесткого диска, если он установлен (см. раздел [Снятие кронштейна жесткого диска в сборе](#)).
3. Ослабьте пять невыпадающих винтов, которыми узел радиатора процессора крепится к системной плате.

**⚠ ВНИМАНИЕ!** Радиатор может нагреваться при работе до высокой температуры. Прикасаться к радиатору можно только после того, как он остынет.

4. Приподнимите узел радиатора процессора и извлеките его из компьютера.

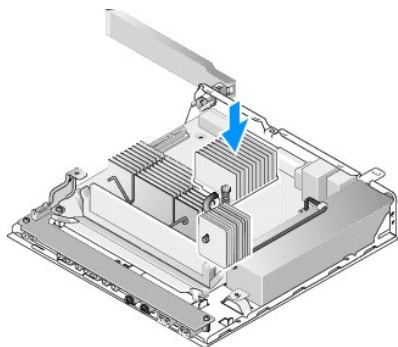


---

### Установка вентилятора процессора в сборе

**⚠ ПРЕДУПРЕЖДЕНИЕ.** При установке узла радиатора на другую системную плату нанесите новую термопасту на поверхность радиатора. Новая термопаста необходима для обеспечения достаточного термоскрепления, которое является обязательным условием оптимальной производительности процессора.

1. При установке узла радиатора на другую системную плату удалите материал теплового интерфейса или термопасту с радиатора и нанесите необходимое количество новой термопасты.
2. Совместите два невыпадающих винта на узле радиатора процессора с резьбовыми отверстиями в системной плате.





3. Затяните два невыпадающих винта, которыми блок радиатора крепится к системной плате.
  4. Установите на место кронштейн жесткого диска, если он был извлечен (см. раздел [Установка кронштейна жесткого диска](#)).
  5. Выполните процедуру, описанную в разделе [После работы с компьютером](#).
- 

[Вернуться на страницу «Содержание»](#)

[Вернуться на страницу «Содержание»](#)


## Получение справки

Руководство по обслуживанию компьютера Dell™ OptiPlex™ FX160/160

- [Получение помощи](#)
- [Проблемы с заказом](#)
- [Информация о продуктах](#)
- [Возврат изделий для гарантийного ремонта или в счет кредита](#)
- [Прежде чем позвонить](#)
- [Обращение в Dell](#)

---

## Получение помощи

 **ВНИМАНИЕ!** Перед началом работы с внутренними компонентами компьютера прочитайте инструкции по технике безопасности, прилагаемые к компьютеру. Дополнительную информацию о наиболее эффективных мерах обеспечения безопасности см. на главной странице раздела Regulatory Compliance (Соответствие нормативным требованиям) по адресу: [www.dell.com/regulatory\\_compliance](http://www.dell.com/regulatory_compliance).

В случае возникновения неполадок в работе компьютера можно предпринять указанные ниже шаги по диагностике и устранению неполадок.


1. Ознакомьтесь с информацией и процедурами по устранению возникшей неполадки компьютера в разделе [Устранение неполадок](#).
2. Ознакомьтесь с порядком запуска диагностической программы Dell Diagnostics в разделе [Программа Dell Diagnostics](#).
3. Заполните форму [Диагностическая контрольная таблица](#).
4. Воспользуйтесь широким набором интернет-служб на веб-узле технической поддержки Dell ([support.dell.com](http://support.dell.com)), которые предназначены для оказания помощи при установке компонентов и устранении неполадок. Более подробный перечень онлайн-служб технической поддержки Dell см. в разделе [Интернет-службы](#).
5. Если предыдущие шаги не решили проблему, см. раздел [Обращение в Dell](#).

 **ПРИМЕЧАНИЕ.** Чтобы специалисты службы поддержки корпорации Dell смогли оказать необходимую помощь, используйте для обращения в службу поддержки телефон, который расположен рядом с компьютером.

 **ПРИМЕЧАНИЕ.** Система обслуживания клиентов Dell через код экспресс-обслуживания может быть недоступна в некоторых странах.

Когда автоматическая служба приема звонков Dell попросит ввести код экспресс-обслуживания, введите его, чтобы ваш звонок переадресовали соответствующему специалисту службы технической поддержки. Если у вас нет кода экспресс-обслуживания, откройте папку Dell Accessories (Дополнительные средства Dell), дважды щелкните значок Express Service Code (Код экспресс-обслуживания) и следуйте инструкциям.

Инструкции по пользованию службами технической поддержки Dell см. в разделе [Техническая поддержка и обслуживание заказчиков](#).

 **ПРИМЕЧАНИЕ.** Некоторые из этих служб могут быть недоступны за пределами континентальной части США. Информацию о доступных службах можно получить в местном представительстве Dell.

## Техническая поддержка и обслуживание заказчиков

Сотрудники службы технической поддержки Dell готовы ответить на ваши вопросы, касающиеся оборудования марки Dell™. Персонал службы технической поддержки использует компьютерные методы диагностики, что позволяет быстро и точно отвечать на вопросы клиентов.

Если понадобится обратиться в службу технической поддержки Dell, ознакомьтесь с разделом [Прежде чем позвонить](#), а затем просмотрите контактные сведения для своего региона или зайдите на веб-узел [support.dell.com](http://support.dell.com).

## Служба DellConnect™

DellConnect - простое средство онлайн-доступа, которое позволяет сотрудникам службы технической поддержки Dell получить доступ к вашему компьютеру через широкополосное подключение, провести диагностику возникшей неполадки и устранить ее под вашим наблюдением. Для просмотра дополнительной информации посетите веб-узел [support.dell.com](http://support.dell.com) и щелкните DellConnect.

## Интернет-службы

Ознакомиться с продуктами и услугами Dell можно на следующих веб-узлах:

[www.dell.com](http://www.dell.com)

[www.dell.com/ap](http://www.dell.com/ap) (только для стран Азиатско-Тихоокеанского региона)

[www.dell.com/jp](http://www.dell.com/jp) (только для Японии)

[www.euro.dell.com](http://www.euro.dell.com) (только для стран Европы)

[www.dell.com/la](http://www.dell.com/la) (для стран Латинской Америки и Карибского бассейна)

[www.dell.ca](http://www.dell.ca) (только для Канады)

Доступ к службе технической поддержки Dell можно получить с помощью следующих веб-узлов и адресов электронной почты:

- 1 Веб-узлы службы технической поддержки Dell:

[support.dell.com](http://support.dell.com)

[support.jp.dell.com](http://support.jp.dell.com) (только для Японии)

[support.euro.dell.com](http://support.euro.dell.com) (только для стран Европы)

- 1 Адреса электронной почты службы технической поддержки Dell:

[mobile\\_support@us.dell.com](mailto:mobile_support@us.dell.com)

[support@us.dell.com](mailto:support@us.dell.com)

[la-techsupport@dell.com](mailto:la-techsupport@dell.com) (только для стран Латинской Америки и Карибского бассейна)

[apsupport@dell.com](mailto:apsupport@dell.com) (только для стран Азиатско-Тихоокеанского региона)

- 1 Адреса электронной почты службы маркетинга и отдела продаж Dell:

[apmarketing@dell.com](mailto:apmarketing@dell.com) (только для стран Азиатско-Тихоокеанского региона)

[sales\\_canada@dell.com](mailto:sales_canada@dell.com) (только для Канады)

- 1 Анонимный вход на FTP-сервер:

[ftp.dell.com](http://ftp.dell.com) - при входе в систему укажите в качестве имени пользователя `anonymous`, а в качестве пароля используйте свой адрес электронной почты.

## Служба AutoTech

Автоматическая служба технической поддержки Dell AutoTech предоставляет записанные на пленку ответы на наиболее часто задаваемые клиентами Dell вопросы по работе с переносными и настольными компьютерами.

Для звонков в службу AutoTech пользуйтесь телефоном с кнопочным тональным набором, чтобы можно было выбирать темы, связанные с вашими вопросами. Номер телефона для своего региона см. в разделе [Обращение в Dell](#).

## Автоматическая система отслеживания заказа

Для проверки статуса любого заказанного продукта Dell можно посетить веб-узел [support.dell.com](http://support.dell.com) или позвонить в автоматическую систему отслеживания заказов. Вам будет задано несколько вопросов, записанных на магнитофонную ленту, чтобы идентифицировать ваш заказ и выдать информацию о его исполнении. Номер телефона для своего региона см. в разделе [Обращение в Dell](#).

---

## Проблемы с заказом

Если при получении заказа возникнут проблемы, например, обнаружится недостаток компонентов, появятся компоненты, которые не были заказаны, либо вы заметите ошибки в счете и пр., свяжитесь с Dell для их устранения. Во время звонка держите под рукой счет или упаковочный лист. Номер телефона для своего региона см. в разделе [Обращение в Dell](#).

---

## Информация о продуктах

Если потребуется получить информацию о других продуктах, которые можно приобрести у Dell, или сделать заказ, посетите веб-узел Dell по адресу [www.dell.com](http://www.dell.com). Номер телефона для своего региона или номер телефона, по которому можно поговорить со специалистом по продажам, см. в разделе [Обращение в Dell](#).

---

## Возврат изделий для гарантийного ремонта или в счет кредита

Прежде чем возвращать изделия для гарантийного ремонта или в счет кредита, выполните следующие действия.

1. Обратитесь в Dell, чтобы получить номер разрешения на возврат товара (Return Material Authorization Number), и запишите его на наружной стороне коробки.


Номер телефона для своего региона см. в разделе [Обращение в Dell](#). Вложите копию счета и письмо с указанием причины возврата.

2. Вложите копию диагностической контрольной таблицы (см. раздел [Диагностическая контрольная таблица](#)), указав в ней выполненные проверки и сообщения об ошибках, выданные диагностической программой Dell Diagnostics (см. раздел [Программа Dell Diagnostics](#)).
3. При возврате изделия в счет кредита включите в посылку дополнительные принадлежности, прилагаемые к изделию (кабели питания, диски с программным обеспечением, руководства и т.д.).
4. Для отправки возвращаемого оборудования используйте фирменную (или аналогичную) упаковку.


Доставка производится за счет пользователя. Пользователь также сам должен страховать все возвращаемые изделия и принимать на себя риск потери посылки во время доставки корпорации Dell. Отправка посылок наложенным платежом не разрешается.

Посылки, при отправке которых не было выполнено любое из этих требований, не принимаются почтовой службой Dell и отсылаются обратно.

## Прежде чем позвонить

 **ПРИМЕЧАНИЕ.** Во время звонка будьте готовы сообщить код экспресс-обслуживания. С помощью этого кода автоматическая телефонная служба поддержки Dell сможет быстро соединить вас с нужным специалистом. Вас могут также попросить сообщить номер метки производителя (расположенной на задней или нижней панели компьютера).


Следует заполнить диагностическую контрольную таблицу (см. раздел [Диагностическая контрольная таблица](#)). Перед звонком в службу технической поддержки Dell следует включить компьютер и во время разговора находиться рядом с ним. Вас могут попросить ввести некоторые команды, подробно рассказать, что происходит с компьютером при выполнении различных операций, или выполнить другие действия для устранения неполадок, возможные только при непосредственной работе с компьютером. Позаботьтесь о том, чтобы документация на компьютер была под рукой.

 **ВНИМАНИЕ!** Перед началом работы с внутренними компонентами компьютера прочитайте инструкции по технике безопасности, прилагаемые к компьютеру. Дополнительную информацию о наиболее эффективных мерах обеспечения безопасности см. на главной странице раздела Regulatory Compliance (Соответствие нормативным требованиям) по адресу: [www.dell.com/regulatory\\_compliance](http://www.dell.com/regulatory_compliance).

Диагностическая контрольная таблица
Имя и фамилия:
Дата:
Адрес:
Телефон:
Метка производителя (штрихкод на задней панели компьютера):
Код экспресс-обслуживания:
Номер разрешения на возврат изделия (если таковой был назначен сотрудником службы технической поддержки Dell):
Тип и версия операционной системы:
Устройства:
Платы расширения:
Подключены ли вы к сети? Да Нет
Тип сети, версия и используемый сетевой адаптер:
Установленные программы и их версии:
Для определения содержимого загрузочных файлов системы см. документацию к операционной системе. Распечатайте каждый файл или выпишите его содержимое перед обращением в Dell.
Сообщение об ошибке, звуковой сигнал или код диагностики:
Описание неполадки и действия, предпринятые для ее устранения:

## Обращение в Dell

Если вы находитесь в США, необходимо позвонить по номеру 800-WWW-DELL (800-999-3355).

 **ПРИМЕЧАНИЕ.** При отсутствии действующего подключения к Интернету можно найти контактные сведения в счете на приобретенное изделие, упаковочном листе, накладной или каталоге продукции Dell.

Корпорация Dell предоставляет несколько вариантов поддержки и обслуживания через Интернет и по телефону. Доступность служб различается в зависимости от страны и типа продукции, и некоторые службы могут быть недоступны в вашем регионе. Порядок обращения в Dell по вопросам сбыта, технической поддержки или обслуживания пользователей описан ниже.

1. Посетите веб-узел [support.dell.com](http://support.dell.com) и выберите свою страну или свой регион в раскрывающемся меню Choose A Country/Region (Выбор страны/региона) в нижней части страницы.
2. Щелкните Contact Us (Контакты) с левой стороны страницы и выберите соответствующую службу или ссылку на ресурс технической поддержки, в зависимости от ваших потребностей.

3. Выберите удобный для вас способ обращения в Dell.

---

[Вернуться на страницу «Содержание»](#)

[Вернуться на страницу «Содержание»](#)

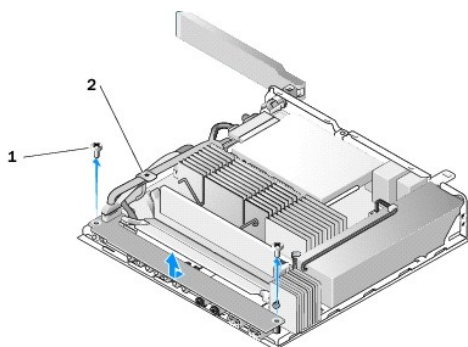
## Плата ввода-вывода

Руководство по обслуживанию компьютера Dell™ OptiPlex™ FX160/160

- [Извлечение платы ввода-вывода](#)
- [Установка платы ввода-вывода](#)

### Извлечение платы ввода-вывода

1. Выполните процедуру, описанную в разделе [Приступая к работе с компьютером](#).
2. Извлеките два винта, с помощью которых плата ввода-вывода крепится к корпусу компьютера.

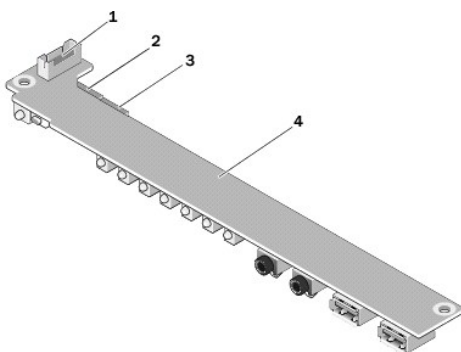


1	Винты (2)	2	Направляющая кабеля
---	-----------	---	---------------------

3. Осторожно извлеките плату ввода-вывода из компьютера, следя за тем, чтобы три кабеля не зацепились за направляющую кабеля.
4. Отсоедините три кабеля (аудио, USB и передняя панель) от платы ввода-вывода.

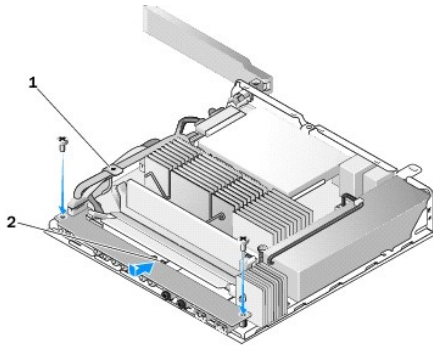
### Установка платы ввода-вывода

1. Подключите три кабеля (аудио, USB и передняя панель) к плате ввода-вывода.



1	Разъем для передней панели	2	Аудиоразъем
3	Разъем USB	4	Плата ввода-вывода

2. Пропустите кабели под металлическим зацепом направляющей кабеля и совместите отверстия в плате ввода-вывода с резьбовыми отверстиями в корпусе компьютера, чтобы средняя часть платы ввода-вывода поместилась в металлический фиксатор.
3. Закрепите плату ввода-вывода на корпусе двумя винтами.



1	Металлический зацеп направляющей кабеля	2	Металлический фиксатор
---	---	---	------------------------

4. Выполните процедуру, описанную в разделе [После работы с компьютером](#).

---

[Вернуться на страницу «Содержание»](#)

[Вернуться на страницу «Содержание»](#)

## Память

### Руководство по обслуживанию компьютера Dell™ OptiPlex™ FX160/160

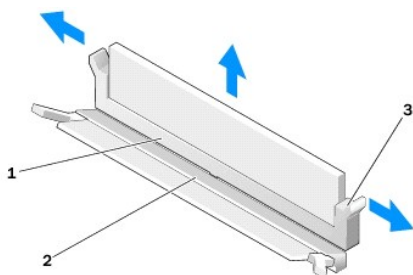
- [Извлечение модуля памяти](#)
- [Установка модуля памяти](#)

Компьютер поддерживает модули памяти одного из двух типов.

**ПРИМЕЧАНИЕ.** Поддерживается только модуль DDR2 SDRAM 667 МГц или 800 МГц без поддержки ECC. Возможна установка модулей памяти объемом 512 Мбайт (только для компьютеров со встроенной операционной системой Linux), 1 Гбайт и 2 Гбайт. Если установлена память 800 МГц, компьютер продолжит работать с частотой 667 МГц. Более подробные сведения см. на веб-узле [support.dell.com](http://support.dell.com).

### Извлечение модуля памяти

1. Выполните процедуру, описанную в разделе [Пristупая к работе с компьютером](#).
2. Осторожно раскрывайте фиксаторы с каждой стороны разъема модуля памяти до тех пор, пока модуль памяти не выйдет из разъема.



1	Разъем для модулей памяти DIMM_1	2	Разъем для модулей памяти DIMM_2
3	Фиксаторы (два на каждый разъем, белые - разъем DIMM_1, черные - DIMM_2)		

3. Извлеките модуль памяти из разъема.

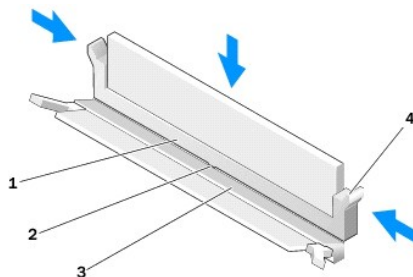
### Установка модуля памяти

**ПРИМЕЧАНИЕ.** Если в компьютере установлен один модуль памяти, он должен быть установлен в разъем DIMM\_1. На разъеме DIMM\_1 установлены фиксаторы белого цвета.

1. Установите модуль в разъем для модуля памяти, совместите выемку на модуле с зацепом разъема.

**ПРИМЕЧАНИЕ.** Если модуль памяти установлен неправильно, компьютер может не загружаться. При этом никакие сообщения об ошибке не появляются.

2. Надавливайте на модуль до тех пор, пока фиксаторы не встанут на место. Если модуль не встает на место со щелчком, извлеките модуль и переустановите его.





1	Разъем для модулей памяти DIMM_1	2	Зацеп на разъеме для модуля памяти
3	Разъем для модулей памяти DIMM_2	4	Фиксаторы (два на каждый разъем, белые - разъем DIMM_1, черные - DIMM_2)

3. Выполните процедуру, описанную в разделе [После работы с компьютером](#).
- 

[Вернуться на страницу «Содержание»](#)

[Вернуться на страницу «Содержание»](#)

## Модуль NVRAM

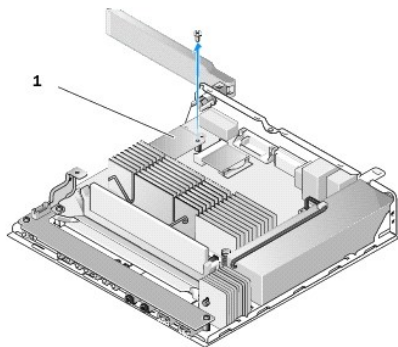
Руководство по обслуживанию компьютера Dell™ OptiPlex™ FX160/160

- [Извлечение модуля NVRAM](#)
- [Установка модуля NVRAM](#)

---

### Извлечение модуля NVRAM

1. Выполните процедуру, описанную в разделе [Пristупая к работе с компьютером](#).
2. Извлеките кронштейн жесткого диска, если он установлен (см. раздел [Снятие кронштейна жесткого диска в сборе](#)).
3. Отверткой Phillips #1 выкрутите винты, которыми модуль NVRAM крепится к системной плате.



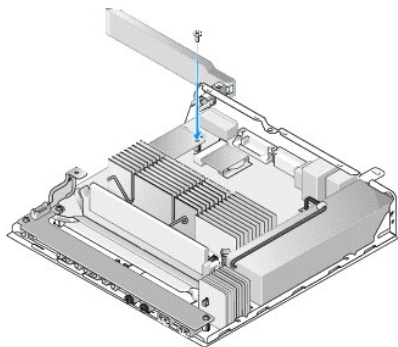
1	Модуль NVRAM		
---	--------------	--	--

4. Извлеките модуль NVRAM из системной платы, поднимая его вертикально вверх.

---

### Установка модуля NVRAM

1. Совместите разъемы модуля NVRAM с разъемами на системной плате и надавите на модуль (см. раздел [Разъемы на системной плате](#)).
2. Закрепите модуль NVRAM на системной плате винтом.
3. Установите на место кронштейн жесткого диска, если он был извлечен (см. раздел [Установка кронштейна жесткого диска](#)).



4. Выполните процедуру, описанную в разделе [После работы с компьютером](#).

---

[Вернуться на страницу «Содержание»](#)



[Вернуться на страницу «Содержание»](#)

## Блок питания

Руководство по обслуживанию компьютера Dell™ OptiPlex™ FX160/160

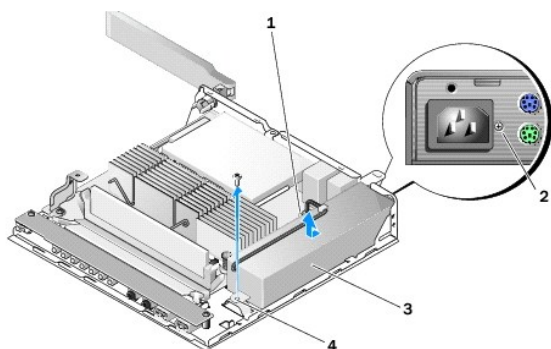
- [Снятие блока питания](#)
- [Установка блока питания](#)

### Снятие блока питания

1. Выполните процедуру, описанную в разделе [Пristупая к работе с компьютером](#).

**⚠ ВНИМАНИЕ!** Блок питания может нагреваться при работе до высокой температуры. Прикасаться к блоку питания можно только после того, как он остынет.

2. Отсоедините разъем питания 12 В от системной платы (см. раздел [Разъемы на системной плате](#)).

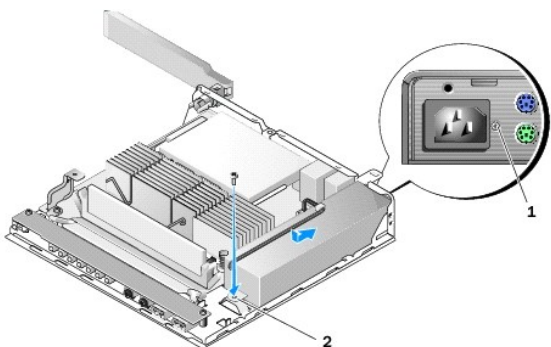


1	Разъем питания 12 В	2	Винт крепления к задней панели
3	Блок питания	4	Винт крепления к корпусу

3. Выкрутите винт крепления к задней панели.
4. Выкрутите винт крепления к корпусу.
5. Осторожно сдвиньте блок питания в сторону передней панели компьютера, а затем извлеките его из корпуса.

### Установка блока питания

1. Поместите блок питания в корпус и сдвиньте его в сторону задней панели.



1	Винт крепления к задней панели	2	Винт крепления к корпусу
---	--------------------------------	---	--------------------------

2. Закрепите блок питания винтами крепления к задней панели и к корпусу.
3. Подсоедините к системной плате кабель питания 12 В (см. раздел [Разъемы на системной плате](#)).
4. Выполните процедуру, описанную в разделе [После работы с компьютером](#).

---


[Вернуться на страницу «Содержание»](#)


[Вернуться на страницу «Содержание»](#)

## Переустановка программного обеспечения

Руководство по обслуживанию компьютера Dell™ OptiPlex™ FX160/160

- [Драйверы](#)
- [Восстановление операционной системы](#)
- [Учетные записи пользователей и пароли](#)

 **ПРЕДУПРЕЖДЕНИЕ.** Для установки или обновления ПО компьютера необходимо войти в систему с правами администратора. При работе с компьютером с правами администратора необходимо соблюдать повышенную осторожность, чтобы избежать повреждения системного ПО.

 **ПРИМЕЧАНИЕ.** Операционная система Microsoft® Windows® XP Embedded доступна только на компьютерах OptiPlex FX160.

---

### Драйверы


#### Определение драйверов


##### Microsoft® Windows® XP Embedded и Windows XP

1. Найдите список устройств для вашего компьютера.
  - a. Нажмите кнопку **Пуск** → **Панель управления**.
  - b. Если окно **Панели управления** отображается в виде по категориям (**Выберите категорию**), переключитесь в классический вид (с отображением значков).
  - c. Дважды щелкните значок **Система**.
  - d. В окне **Свойства системы** откройте вкладку **Оборудование** и нажмите **Диспетчер устройств**.
2. Прокрутите список, чтобы посмотреть, нет ли в нем устройств, помеченных значком «Другое устройство» (желтым кружочком с восклицательным [!] или вопросительным [?] знаком).

Для устройства, помеченного восклицательным или вопросительным знаком, возможно, необходимо переустановить или установить новый драйвер (см. раздел [Переустановка драйверов и утилит](#)).

##### Microsoft Windows Vista®


1. Найдите список устройств для вашего компьютера.
  - a. Нажмите в Windows Vista кнопку **Пуск**  и щелкните правой кнопкой мыши **Компьютер**.
  - b. Выберите **Свойства** → **Диспетчер устройств**.

 **ПРИМЕЧАНИЕ.** Может открыться окно **Контроль учетных записей пользователей**. Если вы работаете в системе с правами администратора, нажмите **Продолжить**; в противном случае для продолжения вам понадобится помощь администратора.

2. Прокрутите список, чтобы посмотреть, нет ли в нем устройств, помеченных желтым кружочком с восклицательным знаком ([!]).

Для устройства, помеченного восклицательным знаком, возможно, необходимо переустановить или установить новый драйвер (см. раздел [Переустановка драйверов и утилит](#)).

#### Переустановка драйверов и утилит

 **ПРЕДУПРЕЖДЕНИЕ.** Драйверы, разрешенные для использования в компьютерах Dell, можно найти на веб-узле support.dell.com или на диске Drivers and Utilities (Драйверы и утилиты). Установка драйверов, полученных из других источников, может вызвать ошибки в работе компьютера.


#### Восстановление предыдущей версии драйвера устройства


Microsoft Windows XP и Windows XP Embedded

1. Найдите список устройств для вашего компьютера.
  - a. Нажмите кнопку **Пуск**→ **Панель управления**.
  - b. Если окно **Панели управления** отображается в виде по категориям (**Выберите категорию**), переключитесь в классический вид (с отображением значков).
  - c. Дважды щелкните значок **Система**.
  - d. В окне «Свойства системы» откройте вкладку **Оборудование** и нажмите **Диспетчер устройств**.
2. Правой кнопкой мыши щелкните устройство, для которого был установлен новый драйвер, и выберите **Свойства**.
3. Откройте вкладку **Драйверы**→ **Откатить**.

Если функция **Откат драйверов** не устранил неполадки, воспользуйтесь функцией восстановления системы (см. раздел [Восстановление операционной системы](#)), чтобы вернуть операционную систему компьютера в прежнее состояние, то есть до установки нового драйвера.

### Microsoft Windows Vista

1. Нажмите в Windows Vista кнопку **Пуск**  и щелкните правой кнопкой мыши **Компьютер**.
2. Выберите **Свойства**→ **Диспетчер устройств**.

 **ПРИМЕЧАНИЕ.** Может открыться окно **Контроль учетных записей пользователей**. Если вы работаете в системе с правами администратора, нажмите **Продолжить**; в противном случае для входа в диспетчер устройств вам понадобится помощь администратора.

3. Правой кнопкой мыши щелкните устройство, для которого был установлен новый драйвер, и выберите **Свойства**.
4. Откройте вкладку **Драйверы**→ **Откатить**.


Если функция **Откат драйверов** не устранил неполадки, воспользуйтесь функцией восстановления системы (см. раздел [Восстановление операционной системы](#)), чтобы вернуть операционную систему компьютера в прежнее состояние, то есть до установки нового драйвера.


### Переустановка драйверов вручную

#### Microsoft Windows XP и Windows XP Embedded

1. Найдите список устройств для вашего компьютера.
  - a. Нажмите кнопку **Пуск**→ **Панель управления**.
  - b. Если окно **Панели управления** отображается в виде по категориям (**Выберите категорию**), переключитесь в классический вид (с отображением значков).
  - c. Дважды щелкните значок **Система**.
  - d. В окне «Свойства системы» откройте вкладку **Оборудование** и нажмите **Диспетчер устройств**.
2. Щелкните правой кнопкой мыши устройство, для которого необходим драйвер, и выберите **Обновить драйвер**.
3. Следуйте инструкциям Мастера обновления оборудования, чтобы установить драйвер из локального источника или выполнить поиск драйвера в Интернете.

#### Microsoft Windows Vista

1. Нажмите в Windows Vista кнопку **Пуск** , и щелкните правой кнопкой мыши **Компьютер**.
2. Выберите **Свойства**→ **Диспетчер устройств**.

 **ПРИМЕЧАНИЕ.** Откроется окно **Контроль учетных записей пользователей**. Если вы работаете в системе с правами администратора, нажмите **Продолжить**; в противном случае для продолжения вам понадобится помощь администратора.

3. Дважды щелкните тип устройства, для которого необходимо установить драйвер (например, **аудио** или **видео**).
4. Дважды щелкните название устройства, для которого устанавливается драйвер.

5. Откройте вкладку **Драйвер**→ **Обновить**→ **Выполнить поиск драйверов на этом компьютере**.
6. Чтобы найти каталог, в который ранее были скопированы файлы драйвера, нажмите **Обзор**.
7. Щелкните имя драйвера→ **ОК**→ **Далее**.
8. Нажмите кнопку **Готово** и перезапустите компьютер.

---

## Восстановление операционной системы


В зависимости от конфигурации системы для ее восстановления можно использовать следующие методы.

1. В компьютерах, в которых операционная система записано на модуле NVRAM, можно повторно установить образ системы.
1. Функция восстановления системы Microsoft® Windows (доступно только для компьютеров с жесткими дисками под управлением Windows Vista) возвращает операционную систему компьютера к предыдущему состоянию, не повреждая файлов данных. Функция восстановления системы - это основное средство восстановления операционной системы и сохранения файлов данных.
1. Если вместе с компьютером поставляется диск с *операционной системой*, можно с его помощью восстановить операционную систему. Однако при использовании *этого компакт-диска* также стираются все данные с жесткого диска. Для этого также требуется дисковод оптических дисков.

## Повторная установка образа операционной системы на модуль памяти NVRAM

Информацию о восстановлении, обновлении или установке операционной системы, установленной на модуле NVRAM, см. в документации по повторной установке образа для вашего компьютера на сайте [support.dell.com](http://support.dell.com).

## Восстановление операционной системы Microsoft Windows на жестких дисках


 **ПРИМЕЧАНИЕ.** В этом документе описаны процедуры для вида Windows по умолчанию. Они могут не действовать, если на компьютере Dell был выбран классический вид Windows.


### Запуск функции восстановления системы

#### Windows XP:

1. Нажмите **Пуск**→ **Все программы**→ **Стандартные**→ **Служебные**→ **Восстановление системы**.
2. Выберите либо **Восстановление более раннего состояния компьютера**, либо **Создать точку восстановления**.
3. Нажмите кнопку **Далее** и следуйте инструкциям на экране.


#### Windows Vista

1. Нажмите кнопку **Пуск** в ОС Windows Vista .
2. В поле поиска введите **восстановление системы** и нажмите клавишу **<Enter>**.

 **ПРИМЕЧАНИЕ.** Может открыться окно **Контроль учетных записей пользователей**. Если вы работаете в системе в качестве администратора, нажмите **Продолжить**; в противном случае обратитесь к администратору, чтобы продолжить работу.

3. Нажмите кнопку **Далее** и следуйте инструкциям на экране.

### Отмена последнего восстановления системы (только Windows Vista)

 **ПРЕДУПРЕЖДЕНИЕ.** Перед отменой последнего восстановления системы сохраните и закройте все открытые файлы и выйдите из всех открытых программ. Не изменяйте, не открывайте и не удаляйте файлы и программы до завершения восстановления системы.

1. Нажмите кнопку «Пуск» в ОС Windows Vista .



2. В поле **Поиск** введите **Восстановление системы** и нажмите <Enter>.
3. Нажмите кнопку **Отменить последнее восстановление**, затем нажмите кнопку **Далее**.


## Восстановление операционной системы при помощи диска Operation System (Операционная система)

### Предварительные замечания

Если в целях устранения проблем с новыми драйверами вы собираетесь переустановить операционную систему Windows, сначала попробуйте использовать стандартную функцию отката драйверов устройств. См. раздел [Восстановление предыдущей версии драйвера устройства](#). Если не удастся устранить неполадку с помощью отката драйвера устройства, используйте функцию восстановления системы Microsoft Windows для приведения операционной системы в рабочее состояние, в котором она находилась до установки драйвера нового устройства. См. раздел [Восстановление операционной системы Microsoft Windows на жестких дисках](#).

 **ПРЕДУПРЕЖДЕНИЕ.** Перед установкой сделайте резервные копии всех файлов данных на основном жестком диске. Обычно основным является тот жесткий диск, который компьютер обнаруживает первым.

Для переустановки Windows необходимы диски Dell™ *Operating System* (Операционная система) и *Drivers and Utilities* (Драйверы и утилиты), предоставленные Dell.


 **ПРИМЕЧАНИЕ.** На диске *Drivers and Utilities* (Драйверы и утилиты), предоставленном Dell, содержатся драйверы, которые были установлены во время сборки компьютера. При помощи диска *Drivers and Utilities* (Драйверы и утилиты), предоставленного корпорацией Dell, вы можете загрузить все необходимые драйверы. В зависимости от региона, в котором был заказан компьютер, или от того, заказывались ли компакт-диски, компакт-диск *Drivers and Utilities* (Драйверы и утилиты) и компакт-диск *Operating System* (Операционная система) могут не поставляться с компьютером.

### Переустановка Windows XP или Windows Vista

Переустановка может занять 1-2 часа. После переустановки операционной системы необходимо будет установить драйверы устройств, антивирусные и другие программы.

1. Сохраните и закройте все открытые файлы и выйдите из всех программ.
2. Вставьте диск *Операционная система*.
3. Если появится сообщение *Установка Windows*, нажмите кнопку **Выход**.
4. Перезапустите компьютер.

Как только появится логотип Dell, нажмите клавишу <F12>.

 **ПРИМЕЧАНИЕ.** Если вы не успели нажать эту клавишу и появился логотип операционной системы, дождитесь появления рабочего стола Microsoft® Windows®, затем выключите компьютер и повторите попытку.


 **ПРИМЕЧАНИЕ.** Последующие шаги изменяют последовательность загрузки только на один раз. При следующем запуске компьютер загружается с устройств в том порядке, который указан в программе настройки системы.

5. При появлении списка загрузочных устройств выделите **CD/DVD/CD- RW Drive** (Дискковод CD/DVD/CD-RW) и нажмите клавишу <Enter>.

Нажмите любую клавишу при появлении подсказки **Boot from CD-ROM** (Загрузка с компакт-диска) и следуйте инструкциям на экране для завершения установки.

---


## Учетные записи пользователей и пароли

 **ПРЕДУПРЕЖДЕНИЕ.** Функция безопасности на основании проверки имени учетной записи пользователя и пароля в Windows XP Embedded, Windows XP и Windows Vista помогает защитить компьютер от несанкционированного доступа лиц, которые могут получить личную информацию или повредить систему. Dell настоятельно рекомендует как можно чаще изменять имя учетной записи пользователя и пароль, чтобы сохранять эффективность этой меры безопасности.

### Пароли для ОС Windows XP Embedded

Если на компьютере была заранее установлена ОС Windows XP Embedded, в системе уже настроены имена учетных записей и пароли. Более подробные сведения см. на веб-узле [support.dell.com](http://support.dell.com).

### Изменение имен учетных записей и паролей в Windows

 **ПРИМЕЧАНИЕ.** Для добавления, удаления и изменения имени учетной записи или прав администратора или пользователя необходимо войти в операционную систему как пользователь с правами доступа уровня администратора. Если вы вошли в систему с правами доступа уровня пользователя, вы можете изменить только собственный пароль.


#### Windows XP Embedded

1. Нажмите кнопку **Пуск**→ **Панель управления**.
2. Если окно **Панели управления** отображается в виде по категориям (**Выберите категорию**), переключитесь в классический вид (с отображением значков).
3. Выберите **Администрирование**→ **Учетные записи пользователей**.
4. В левой части окна нажмите **Пользователи** или **Группы**, а затем дважды щелкните имя пользователя, атрибуты которого требуется изменить.

#### Windows XP:

1. Нажмите кнопку **Пуск**→ **Панель управления**.
2. Если окно **Панели управления** отображается в виде по категориям (**Выберите категорию**), переключитесь в классический вид (с отображением значков).
3. Нажмите **Учетные записи пользователей**.
4. Выберите **Имя пользователя**, пароль и права доступа которого требуется изменить, а затем следуйте приведенным на экране инструкциям.

#### Windows Vista

1. Нажмите кнопку «Пуск» в ОС Windows Vista .
2. Перейдите в **Панель управления**→ **Учетные записи пользователей**.
3. Щелкните элемент, отображаемый на экране, который требуется изменить.

---

[Вернуться на страницу «Содержание»](#)

[Вернуться на страницу «Содержание»](#)

## Подставка компьютера

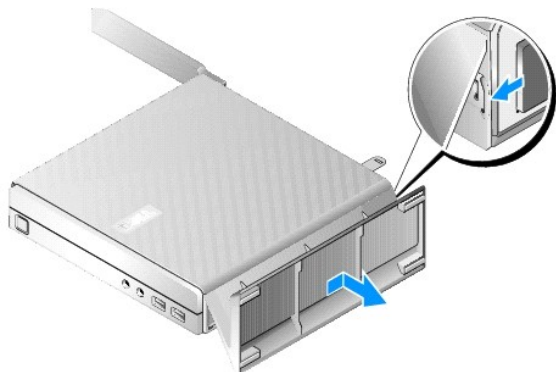
Руководство по обслуживанию компьютера Dell™ OptiPlex™ FX160/160

- [Снятие подставки компьютера](#)
- [Установка подставки для компьютера](#)

---

### Снятие подставки компьютера

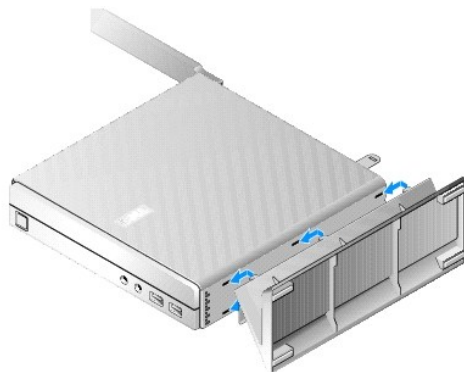
1. Осторожно нажмите на металлический зацеп на задней панели компьютера.
2. Сдвиньте подставку к задней части компьютера приблизительно на 0,6 см.
3. Извлеките подставку с компьютера.



---

### Установка подставки для компьютера

1. Возьмите компьютер за верхнюю часть корпуса.
2. С той стороны подставки, на которой располагаются фиксаторы для установки на задней части компьютера, совместите выступы на подставке с отверстиями в нижней части корпуса, а затем вставьте выступы в корпус.  
  
Подставка должна выступать за заднюю панель компьютера приблизительно на 0,6 см.
3. Сдвиньте системную плату в сторону передней части корпуса компьютера до щелчка.



---

[Вернуться на страницу «Содержание»](#)

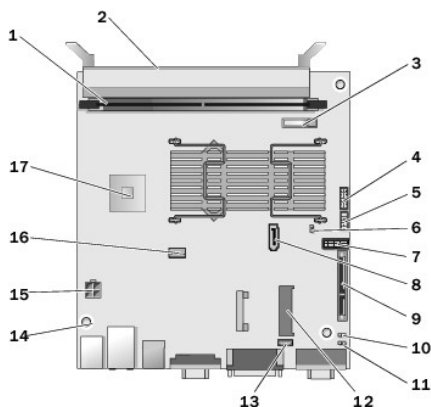
[Вернуться на страницу «Содержание»](#)

## Узел системной платы

Руководство по обслуживанию компьютера Dell™ OptiPlex™ FX160/160

- [Разъемы на системной плате](#)
- [Извлечение узла системной платы](#)
- [Установка системной платы](#)

### Разъемы на системной плате



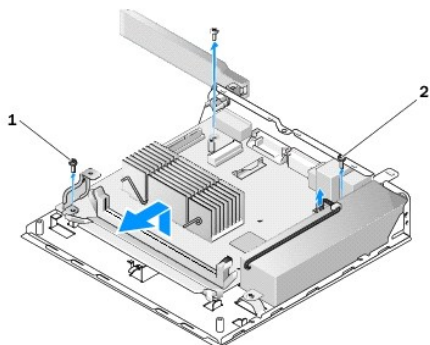
1	Разъем для модулей памяти (DIMM_1)	2	Разъем для модулей памяти (DIMM_2)
3	Гнездо для батареи (BATTERY)	4	Аудиоразъем (AUDIOF1)
5	Разъем USB (USBF1)	6	Перемычка для сброса настроек (SETUP_LOCK)
7	Разъем для передней панели (FRONTPANEL)	8	Разъем кабеля передачи данных SATA (SATA0)
9	Разъем для модуля NVRAM (SATA0)	10	Перемычка для сброса КМОП (RTCST)
11	Перемычка для сброса пароля (PSWD)	12	Разъем для платы беспроводной связи (MINIA1)
13	Разъем для вентилятора ЦП (FAN_CPU)	14	Резьбовые отверстия (3)
15	Разъем питания 12 В (PWR1)	16	Разъем питания жесткого диска SATA (SATAPWR1)
17	Гнездо для процессора		

### Извлечение узла системной платы

**⚠ ПРЕДУПРЕЖДЕНИЕ.** Параметры настройки BIOS новой и старой системной платы могут отличаться. Чтобы сохранить текущие настройки параметров BIOS, запишите их для использования в дальнейшем. Дополнительную информацию см. в разделе [Параметры программы настройки BIOS](#).

1. Выполните процедуру, описанную в разделе [Пристаупая к работе с компьютером](#).
2. Извлеките кронштейн жесткого диска в сборе, если он установлен (см. раздел [Снятие кронштейна жесткого диска в сборе](#)).
3. Извлеките модуль NVRAM, если он установлен (см. раздел [Извлечение модуля NVRAM](#)).
4. Извлеките плату беспроводной связи, если она установлена (см. раздел [Извлечение платы беспроводной связи](#)).
5. Извлеките модуль (или модули) памяти (см. раздел [Извлечение модуля памяти](#)).
6. Снимите узел вентилятора процессора (см. раздел [Снятие узла вентилятора процессора](#)).

7. Извлеките плату ввода-вывода (см. раздел [Извлечение платы ввода-вывода](#)).
8. Отсоедините кабели платы ввода-вывода от системной платы.
9. Отсоедините разъем питания 12 В от системной платы (см. раздел [Разъемы на системной плате](#)).
10. Снимите направляющую кабеля (см. раздел [Извлечение направляющей кабеля](#)).
11. Выкрутите два винта, расположенные на черных уголках системной платы, которые крепят плату к корпусу компьютера.



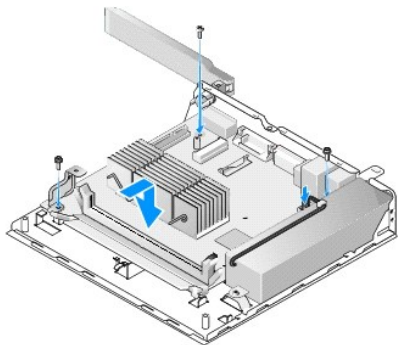
1	Винт крепления направляющей кабеля	2	Винт крепления системной платы (2)
---	------------------------------------	---	------------------------------------

**ПРИМЕЧАНИЕ.** При снятии системной платы с корпуса теплоотводная прокладка, располагающаяся между корпусом и процессором, может препятствовать свободному извлечению системной платы. Возможно, вам потребуется нарушить сцепление между прокладкой и нижней частью системной платы. Оставьте прокладку на корпусе.

12. Извлеките системную плату, осторожно поднимая ее за переднюю сторону.

## Установка системной платы

1. Поместите системную плату в корпус под углом примерно 30 градусов, совмещая разъемы на задней стороне платы с выемками на задней плате компьютера, а затем опустите системную плату на место.
2. Установите на место направляющую кабеля (см. раздел [Установка направляющей кабеля](#)).
3. Закрутите два винта, расположенные на черных уголках системной платы, которые крепят плату к корпусу компьютера (см. раздел [Разъемы на системной плате](#)).



4. Подсоедините к системной плате кабель питания 12 В.
5. Установите на место плату ввода-вывода (см. раздел [Установка платы ввода-вывода](#)).
6. Подсоедините кабели платы ввода-вывода к системной плате.
7. Установите на место направляющую кабеля (см. раздел [Установка направляющей кабеля](#)).

8. Установите на место модули (или модули) памяти (см. раздел [Установка модуля памяти](#)).
9. Установите на место плату беспроводной связи, если она была извлечена (см. раздел [Установка платы беспроводной связи](#)).
10. Установите на место модуль NVRAM, если он был извлечен (см. раздел [Установка модуля NVRAM](#)).
11. Установите узел вентилятора процессора (см. раздел [Установка вентилятора процессора в сборе](#)).
12. Установите на место кронштейн жесткого диска, если он был извлечен (см. раздел [Установка кронштейна жесткого диска](#)).
13. Выполните процедуру, описанную в разделе [После работы с компьютером](#).
14. Перезапустите компьютер и введите настройки BIOS, чтобы установить необходимые значения параметров (см. раздел [Вход в программу настройки BIOS](#)).

---

[Вернуться на страницу «Содержание»](#)

[Вернуться на страницу «Содержание»](#)

## Программа настройки системы

Руководство по обслуживанию компьютера Dell™ OptiPlex™ FX160/160


- [Краткое описание](#)
- [Вход в программу настройки BIOS](#)
- [Экраны программы настройки BIOS](#)
- [Параметры программы настройки BIOS](#)
- [Функция Setup Lock \(Блокировка настройки\)](#)
- [Раздел Boot Sequence \(Последовательность загрузки\)](#)
- [Очистка забытых паролей](#)
- [Очистка параметров КМОП](#)
- [Перепрограммирование BIOS](#)

### Краткое описание

Программа настройки BIOS позволяет выполнять следующие действия.


1. Изменять сведения о конфигурации системы после установки, замены или удаления какого-либо оборудования на компьютере.
1. Включать и отключать устройства на системной плате.
1. Включать и отключать функции безопасности.

Перед использованием программы настройки BIOS рекомендуется записать данные окна настройки для использования в дальнейшем.

 **ПРЕДУПРЕЖДЕНИЕ.** Если вы не являетесь опытным пользователем, не изменяйте настройки в этой программе. Некоторые изменения могут привести к неправильной работе компьютера.

### Вход в программу настройки BIOS

1. Включите (или перезапустите) компьютер.
2. Сразу после появления логотипа DELL™ нажимайте клавишу <F2> до тех пор, пока не появится окно BIOS.

 **ПРИМЕЧАНИЕ.** Логотип Dell появляется очень быстро, поэтому необходимо следить за его отображением на экране. Если нажать клавишу <F2> до появления запроса, компьютера не распознает это нажатие.


3. Если вы не успели вовремя нажать эту клавишу и окно Dell закрылось, дождитесь окончания запуска операционной системы. Затем выключите компьютер и повторите попытку.

### Экраны программы настройки BIOS

На экране настройки BIOS выводится информация о текущей или изменяемой конфигурации компьютера. Информация на экране делится на три области: список параметров, поле активных параметров и функции клавиш.

Экран BIOS (переход по экранам осуществляется нажатием клавиш со стрелками влево и вправо)	
Options List (Список параметров) - это поле отображается в левой части окна программы настройки BIOS. В нем представлен прокручиваемый список параметров, определяющих конфигурацию компьютера.	Option Field (Поле параметров) - в нем содержится информация о каждом параметре. В этом поле можно просмотреть текущие настройки, параметры и значения по умолчанию, а также изменить текущие настройки.
Прокрутите список вверх или вниз, используя клавиши со стрелками вверх/вниз. При выделении любого параметра в поле Option Field (Поле параметров) отображается дополнительная информация о параметре, а также о текущих и доступных значениях.	Key Functions (Функции клавиш). Это поле отображается под полем Option Field. В нем перечислены клавиши и их функции в контексте данного активного поля настройки системы.

### Параметры программы настройки BIOS

 **ПРИМЕЧАНИЕ.** Не все элементы, перечисленные в этом разделе, могут присутствовать на экране. Кроме того, представление некоторых параметров может отличаться. Это зависит от компьютера и установленных устройств.

System (Система)	
System Time (Системное время)	Позволяет настроить системное время и дату из окна BIOS.
System Date (Системная дата)	
System Info (Сведения о системе)	Имя компьютера и прочие сведения о данной системе. Сюда входит номер версии BIOS, а также метка

	обслуживания и номер ресурса, необходимые для поддержки.
Processor Info (Информация о процессоре)	Информация о поддержке процессором технологии Hyper-Threading, а также скорость шины, идентификатор процессора, тактовая частота и объем кэш-памяти L2.
Memory Info (Информация о памяти)	Здесь отображается объем установленной памяти, быстроедействие памяти, режим каналов и тип установленной памяти.
Boot Sequence (Последовательность загрузки)	Определяет последовательность типов загрузочных устройств.
<b>Drives (Дисководы)</b>	
	Здесь отображаются установленные в системе диски SATA (SATA -0, NVRAM: SATA-1, жесткий диск), состояние работы диска и SMART Reporting.
<b>Onboard Devices (Встроенные устройства)</b>	
	Отображает состояние компонентов системной платы (включены или отключены).
<b>Performance (Производительность)</b>	
	Здесь отображается состояние функции Hyper-Threading (включена или отключена), значение CPUID, а также звуковой режим жесткого диска.
<b>Security (Безопасность)</b>	
	Отображение состояния паролей (включены или отключены), использующихся для управления доступом к настройке BIOS и жесткому диску.
<b>Power Management (Управление питанием)</b>	
AC Recovery (Восстановление питания перем. тока)	Определяет поведение системы после непредвиденного отключения питания (отключено, включено, последнее (предыдущее состояние)).
Auto Power On (Автоматическое включение питания)	Определяет частоту использования настройки Auto Power Time (Время автоматического включения питания): отключено, каждый день, по будням.
Auto Power Time (Время автоматического включения питания)	Определяет время автоматического включения питания.
Low Power Mode (Режим экономии энергопотребления)	Позволяет отключать сетевую интерфейсную плату при отключении или переходе системы в спящий режим.
Remote Wake Up (Удаленный выход из спящего режима)	Разрешает системе выходить из состояния ожидания. Этот параметр зависит от значения других параметров.
Suspend Mode (Режим ожидания)	Позволяет определять режим ожидания для управления мощностью.
<b>Maintenance (Обслуживание)</b>	
	Здесь отображается метка обслуживания, средства управления энергопотреблением ASF, а также журнал событий.
<b>ImageServer</b>	
	Здесь указывается сетевое местоположение ImageServer, а также включаются настройки технологии потокового предоставления образов по запросу (ODDS).
<b>POST Behavior (Параметры состояния POST)</b>	
	В этом поле можно указать значения параметров Fast Boot (Быстрая загрузка), Numlock key (Блокировка цифрового регистра), POST hotkeys (Горячие клавиши во время проверки самотестирования при включении питания), а также определить режим отчетов об ошибках клавиатуры при запуске системы.

## Функция Setup Lock (Блокировка настройки)

 **ПРИМЕЧАНИЕ.** Функция блокировки настройки Setup Lock доступна только на системах OptiPlex FX160.

Setup lock (SETUP\_LOCK, см. раздел [Разъемы на системной плате](#)) - это аппаратная функция, которая в совокупности со значениями параметров BIOS Admin Password (Пароль администратора), Password Changes (Изменение паролей), а также переключкой Password (Пароль, PSWD) позволяет определить поведение экранов программы настройки. В приведенной ниже таблице приводятся наиболее часто используемые параметры.

Admin Password (Пароль администратора)	Password Changes (Изменен. паролей)	Переключка Password (Пароль)	Переключка Setup Lock (Блокировка настройки)	Поведение программы настройки
Нет	-	Нет	Да	<ul style="list-style-type: none"> <li>1 Пользователь: только просмотр параметров настройки</li> <li>1 Администратор: изменение параметров настройки</li> <li>1 Пароли сбрасываются, их установка невозможна</li> </ul>
Да	Unlocked (Разблокирован)	Да	-	<ul style="list-style-type: none"> <li>1 Пользователь: просмотр параметров, а также установка/изменение паролей доступа к системе и жесткому диску</li> <li>1 Администратор: изменение параметров после ввода пароля</li> </ul>
Да	Locked (Заблокирован)	Да	-	<ul style="list-style-type: none"> <li>1 Пользователь: только просмотр параметров настройки</li> <li>1 Администратор: изменение параметров после ввода пароля</li> </ul>



---

## Раздел Boot Sequence (Последовательность загрузки)


Возможна загрузка компьютеров с любых устройств следующих типов:

1. **Removable Drives** (Съемные диски) - компьютер предпринимает попытку загрузки с внешних приводов, например с дисковода гибких дисков.
1. **Hard Disk Drive** (Жесткий диск) - компьютер предпринимает попытку загрузки с встроенного привода, например с модуля NVRAM (порт SATA-0) или жесткого диска (порт SATA-1).
1. **CD/DVD Drive** (Дисковод CD/DVD-дисков) - компьютер предпринимает попытку загрузки с дисковода CD- или DVD-дисков. Приводы CD- и DVD-дисков являются внешними.
1. **USB Drive** (USB-дисковод) - компьютер предпринимает попытку загрузки с загрузочного USB-устройства. Вставьте запоминающее устройство в USB-порт и перезапустите компьютер.
1. **Network Drive** (Сетевой диск) - компьютер может получать операционную систему с сетевого диска, например ImageServer.

## Изменение последовательности последующих загрузок

При определении последовательности загрузки сначала необходимо определить порядок загрузки по группам типов устройств, а затем - порядок загрузки по типам устройств.

1. Вход в программу настройки BIOS (см. раздел [Вход в программу настройки BIOS](#)).
2. Перейдите к экрану **System** (Система) нажатием клавиш со стрелками влево и вправо.
3. Нажатием клавиш со стрелкой вниз выделите пункт **Boot Sequence** (Последовательность загрузки), а затем нажмите клавишу <Enter>, чтобы открыть подэкран.

 **ПРИМЕЧАНИЕ.** Запишите текущую последовательность загрузки на случай, если потребуется к ней вернуться.

4. Установите приоритет загрузки с устройств разных типов:
  - a. Нажатием клавиш со стрелками вверх и вниз выделите пункт **Removable Drives** (Съемные диски) и нажмите клавишу <Enter>. Если диск не установлен, нажмите клавишу <Esc>, чтобы вернуться к подэкрану **Boot Sequence**.
  - b. На экране **Removable Drives** нажатием клавиш со стрелками вверх и вниз выберите пункт **1st Drive** (1-й дисковод), а затем нажмите клавишу <Enter>.
  - c. Во всплывающем окне **Options** (Параметры) нажатием клавиш со стрелками выберите предпочитаемое первое съемное устройство или пункт **Off** (Отключить), а затем нажмите клавишу <Enter>. Повторите этот шаг для пунктов **2nd Drive** (2-й дисковод), **3rd Drive** (3-й дисковод) т.д., если они показаны в этом списке. Нажмите клавишу <Esc>, чтобы вернуться к подэкрану **Boot Sequence**.
  - d. Повторите указанные выше шаги для всех остальных типов устройств: **Hard Disk Drives**, **USB Drives**, **CD/DVD Drives** и **Network Drives**.
5. Установите приоритет разных типов устройств:
  - a. На экране **Boot Sequence** нажатием клавиш со стрелками вверх и вниз выберите пункт **1st Boot Device** (Первое загрузочное устройство), а затем нажмите клавишу <Enter>, чтобы открыть всплывающее окно **Options**.
  - b. Во всплывающем окне **Options** нажатием клавиш со стрелками выберите предпочитаемый тип первого загрузочного устройства и нажмите клавишу <Enter>. Первое загрузочное устройство - это основное устройство, с которого будет производиться загрузка системы.
  - c. Повторите указанные выше шаги для остальных устройств: **2nd Boot Device**, **3rd Boot Device**, **4th Boot Device** и **5th Boot Device**, чтобы определить порядок загрузки компьютера с устройств разных типов.
6. Нажмите клавишу <F10>, а затем <Enter>, чтобы сохранить компьютер и перезагрузить систему.

## Выбор устройства загрузки


При запуске системы можно выбрать любое загрузочное устройство, например внутренний или внешний жесткий диск, внешний дисковод CD- или DVD-дисков, USB-устройство или внешний дисковод гибких дисков, без изменения последовательности загрузочных устройств в BIOS. Эта функция может использоваться в тех случаях, когда требуется загрузить систему с внешнего дисковода DVD-дисков для запуска диагностической программы Dell Diagnostics с диска *Dell Drivers and Utilities (Драйверы и утилиты)*, а затем вернуться к обычной последовательности загрузки для следующих запусков системы.

1. Включите (или перезапустите) компьютер.
2. Сразу после появления логотипа DELL™ нажимайте клавишу <F12> до тех пор, пока не появится меню **Boot Device** (Загрузочное устройство).  
Если вы не успели нажать эту клавишу и появился экран с логотипом операционной системы, продолжите загрузку до появления Рабочего стола ОС. Затем выключите компьютер и повторите попытку.
3. Нажатием клавиш со стрелками вверх и вниз выберите загрузочное устройство, с которого необходимо выполнить загрузку, а затем нажмите

клавишу <Enter>.


---

## Очистка забытых паролей

 **ВНИМАНИЕ!** Перед началом работы с внутренними компонентами компьютера прочитайте инструкции по технике безопасности, прилагаемые к компьютеру. Дополнительную информацию о наиболее эффективных мерах обеспечения безопасности см. на главной странице раздела Regulatory Compliance (Соответствие нормативным требованиям) по адресу: [www.dell.com/regulatory\\_compliance](http://www.dell.com/regulatory_compliance).


 **ПРЕДУПРЕЖДЕНИЕ.** При выполнении этой процедуры будет удален как системный пароль, так и пароль администратора.

1. Выполните процедуру, описанную в разделе [Пristупая к работе с компьютером](#).
2. Удалите перемычку Password (Пароль, PSWD) на системной плате (см. раздел [Разъемы на системной плате](#)).
3. Выполните процедуру, описанную в разделе [После работы с компьютером](#).
4. Перезапустите компьютер и загрузите операционную систему.
5. Выключите компьютер.
6. Выполните процедуру, описанную в разделе [Пristупая к работе с компьютером](#).
7. Повторно установите перемычку Password.
8. Выполните процедуру, описанную в разделе [После работы с компьютером](#).


 **ПРИМЕЧАНИЕ.** Эта процедура включает функцию защиты паролем. При запуске программы настройки BIOS для системного пароля и пароля администратора отображается параметр Not Set (Не установлено) (то есть функция защиты с помощью пароля включена, но пароль не назначен).

9. Перезапустите компьютер и войдите в **программу настройки BIOS** (см. раздел [Вход в программу настройки BIOS](#)).
  10. Назначьте новый системный пароль и/или пароль администратора.
- 

## Очистка параметров КМОП

 **ВНИМАНИЕ!** Перед началом работы с внутренними компонентами компьютера прочитайте инструкции по технике безопасности, прилагаемые к компьютеру. Дополнительную информацию о наиболее эффективных мерах обеспечения безопасности см. на главной странице раздела Regulatory Compliance (Соответствие нормативным требованиям) по адресу: [www.dell.com/regulatory\\_compliance](http://www.dell.com/regulatory_compliance).

1. Выполните процедуру, описанную в разделе [Пristупая к работе с компьютером](#).

 **ПРИМЕЧАНИЕ.** Чтобы очистить параметры КМОП, необходимо отключить компьютер от электросети.

2. Сбросьте текущие настройки КМОП:
    - а. Найдите перемычки Clear CMOS (Сброс КМОП, RTC\_RST) и Password (Пароль, PSWD) на системной плате (см. раздел [Разъемы на системной плате](#)).
    - б. Удалите перемычку Password (PSWD) и переставьте ее на контакты перемычки Clear CMOS (RTC\_RST).
    - в. Подождите в течение 30 секунд.
    - д. Удалите перемычку с контактов Clear CMOS (RTC\_RST) и переставьте ее на контакты Password (PSWD).
  3. Выполните процедуру, описанную в разделе [После работы с компьютером](#).
  4. Перезагрузите компьютер.
  5. Компьютер издаст серию звуковых сигналов, и появится сообщение CMOS checksum error (Ошибка контрольной суммы КМОП). Нажмите клавишу <F1> для продолжения.
- 

## Перепрограммирование BIOS

 **ПРЕДУПРЕЖДЕНИЕ.** При установке ПО BIOS необходимо использовать только ПО, предназначенное для вашего компьютера.

Программа настройки BIOS находится в микросхеме BIOS на системной плате. Если вы устанавливаете новую системную плату, может потребоваться обновление (или *перепрограммирование*) BIOS.

1. Включите компьютер.
2. Найдите файл с последним обновлением BIOS для данного компьютера на веб-узле [support.dell.com](http://support.dell.com).
3. Для загрузки файла нажмите **Download Now** (Загрузить).
4. Если откроется окно **Export Compliance Disclaimer** (Оговорка о соблюдении правил экспорта), нажмите **Yes, I Accept this Agreement** (Да, я принимаю условия данного соглашения).  
Откроется окно **File Download** (Загрузка файла).
5. Нажмите **Save this program to disk** (Сохранить программу на диске), а затем нажмите **OK**.  
Откроется окно **Save In** (Сохранить в).
6. Нажмите стрелку вниз, чтобы увидеть меню **Save In** (Сохранить в), выберите **Desktop** (Рабочий стол), а затем нажмите **Save** (Сохранить).  
Начнется загрузка файла на рабочий стол.
7. Когда появится окно **Download Complete** (Загрузка завершена), нажмите **Close** (Закреть).  
На рабочем столе появится значок, название которого будет соответствовать загруженному файлу обновления BIOS.
8. Дважды щелкните значок на рабочем столе и следуйте указаниям на экране.

---

[Вернуться на страницу «Содержание»](#)

[Вернуться на страницу «Содержание»](#)

## Руководство по обслуживанию компьютера Dell™ OptiPlex™ FX160/160

 **ПРИМЕЧАНИЕ.** Содержит важную информацию, которая помогает более эффективно работать с компьютером.

 **ПРЕДУПРЕЖДЕНИЕ.** Указывает на риск повреждения оборудования или потери данных в случае несоблюдения инструкций.

 **ВНИМАНИЕ!** Указывает на потенциальную опасность повреждения оборудования, получения легких травм или угрозу для жизни.

В случае приобретения компьютера Dell™ серии n все указания на операционные системы Microsoft® Windows®, встречающиеся в настоящем документе, не применимы.

**Информация, содержащаяся в данном документе, может быть изменена без уведомления.**

© Корпорация Dell, 2008. Все права защищены.

Воспроизведение материалов данного руководства в любой форме без письменного разрешения корпорации Dell строго запрещено.

Товарные знаки, использованные в этом документе: *Dell*, логотип *DELL*, а также *OptiPlex* являются товарными знаками корпорации Dell; *Intel* является зарегистрированным товарным знаком корпорации Intel Corporation в США и других странах; *Microsoft*, *Windows*, *Windows Vista*, *кнопка Пуск Windows* и *Outlook* являются товарными знаками или зарегистрированными товарными знаками Microsoft Corporation в США и/или других странах.

В данном документе могут использоваться другие товарные знаки и торговые наименования для обозначения фирм, заявляющих на них права, или продукции таких фирм. Корпорация Dell не претендует на права собственности в отношении каких-либо товарных знаков и торговых наименований, кроме своих собственных.

Сентябрь 2009 г. Ред. A01

---

[Вернуться на страницу «Содержание»](#)

[Вернуться на страницу «Содержание»](#)

## Поиск и устранение неисправностей

Руководство по обслуживанию компьютера Dell™ OptiPlex™ FX160/160

- Средства
- Программа Dell Diagnostics
- Устранение неполадок
- Служба Dell Technical Update

**⚠ ВНИМАНИЕ!** Перед началом работы с внутренними компонентами компьютера ознакомьтесь с инструкциями по технике безопасности, прилагаемыми к компьютеру. Дополнительную информацию о наиболее эффективных мерах обеспечения безопасности см. на главной странице раздела Regulatory Compliance (Соответствие нормативным требованиям) по адресу: [www.dell.com/regulatory\\_compliance](http://www.dell.com/regulatory_compliance).

**⚠ ВНИМАНИЕ!** Перед открытием крышки обязательно отключайте компьютер от электросети.

### Средства

### Индикаторы питания

Индикатор кнопки питания, расположенный на передней панели компьютера, загорается и мигает или горит постоянно, указывая на различные состояния компьютера.

- 1 Если индикатор питания горит синим цветом, а компьютер не реагирует на действия пользователя, см. раздел [Диагностические индикаторы](#).
- 1 Если индикатор питания мигает синим цветом, компьютер находится в режиме ожидания. Для возобновления нормальной работы нажмите любую клавишу на клавиатуре, переместите мышь или нажмите кнопку питания.
- 1 Если индикатор питания не горит, это означает, что компьютер выключен или не получает питание.
  - o Повторно подключите кабель питания к разъему питания на задней панели компьютера и к электророзетке.
  - o Если компьютер подключен к сетевому фильтру, убедитесь, что сетевой фильтр подсоединен к электросети и включен.
  - o Чтобы определить, правильно ли включается компьютер, необходимо подключить его к электросети напрямую: без использования устройств защиты питания, сетевых фильтров и удлинительных кабелей питания.
  - o Убедитесь, что электрическая розетка исправна, проверив ее при помощи другого устройства, например светильника.
  - o Убедитесь, что кабель питания 12 В и кабель передней панели надежно подключены к системной плате (см. раздел [Разъемы на системной плате](#)).
- 1 Если индикатор питания горит желтым цветом, возможно, неисправно или неправильно установлено какое-то устройство.
  - o Извлеките, а затем повторно установите модули памяти (см. раздел [Память](#)).
  - o Извлеките, а затем повторно установите модуль NVRAM, если он установлен (см. раздел [Модуль NVRAM](#)).
  - o Извлеките, а затем повторно установите беспроводную плату, если она установлена (см. раздел [Плата беспроводной связи](#)).
- 1 Устраните помехи. Возможными источниками помех являются:
  - o Удлинительные кабели питания, клавиатуры и мыши.
  - o Подключение слишком большого количества устройств к сетевому фильтру.
  - o Подключение нескольких сетевых фильтров к одной электрической розетке.

### Диагностические индикаторы

**⚠ ВНИМАНИЕ!** Перед началом работы с внутренними компонентами компьютера ознакомьтесь с инструкциями по технике безопасности, прилагаемыми к компьютеру. Дополнительную информацию о наиболее эффективных мерах обеспечения безопасности см. на главной странице раздела Regulatory Compliance (Соответствие нормативным требованиям) по адресу: [www.dell.com/regulatory\\_compliance](http://www.dell.com/regulatory_compliance).

Для облегчения поиска и устранения неисправностей на передней панели компьютера имеется четыре индикатора, помеченных цифрами 1, 2, 3 и 4. При нормальном запуске компьютера индикаторы мигают, а затем гаснут. В случае неполадок в работе компьютера определить проблему поможет сочетание сигналов индикаторов.

**📌 ПРИМЕЧАНИЕ.** После завершения самотестирования при включении питания компьютера все четыре индикатора гаснут перед загрузкой операционной системы.

### Значения диагностических индикаторов во время самотестирования при включении питания

Сочетание индикаторов	Описание неисправности	Варианты решения
-----------------------	------------------------	------------------

①②③④	Компьютер <i>отключен</i> , или произошел сбой до загрузки BIOS.	<ul style="list-style-type: none"> <li>1 Подключите компьютер к исправной электрической розетке и нажмите кнопку питания (см. раздел <a href="#">Неполадки питания</a>).</li> <li>1 Если неисправность не устранена, обратитесь в корпорацию Dell (см. раздел <a href="#">Обращение в Dell</a>).</li> </ul>
①②③④	Возможно, произошел сбой BIOS: компьютер находится в режиме восстановления.	<ul style="list-style-type: none"> <li>1 Очистите параметры КМОП (см. раздел <a href="#">Очистка параметров КМОП</a>).</li> <li>1 Сбросьте установки BIOS или установите обновление BIOS (см. раздел <a href="#">Перепрограммирование BIOS</a>), а затем перезапустите компьютер.</li> <li>1 Если неисправность не устранена, обратитесь в корпорацию Dell (см. раздел <a href="#">Обращение в Dell</a>).</li> </ul>
①②③④	Возможно, неисправен процессор.	<ul style="list-style-type: none"> <li>1 Обратитесь в корпорацию Dell (см. раздел <a href="#">Обращение в Dell</a>).</li> </ul>
①②③④	Модули памяти обнаружены, но произошел сбой памяти.	<ul style="list-style-type: none"> <li>1 Если установлено несколько модулей памяти, извлеките их (см. раздел <a href="#">Извлечение модуля памяти</a>), затем повторно установите один модуль (см. раздел <a href="#">Установка модуля памяти</a>), а затем перезапустите компьютер. Если компьютер загрузится нормально, продолжайте устанавливать дополнительные модули памяти по одному, пока не определите неисправный модуль или не установите обратно все модули без сбоев.</li> <li>1 По возможности устанавливайте в компьютер рабочие модули памяти одного типа (см. раздел <a href="#">Память</a>).</li> <li>1 Если неисправность не устранена, обратитесь в корпорацию Dell (см. раздел <a href="#">Обращение в Dell</a>).</li> </ul>
①②③④	Возможно, неисправно PCI-устройство.	<ul style="list-style-type: none"> <li>1 Если установлена беспроводная сетевая плата, извлеките ее (см. раздел <a href="#">Извлечение платы беспроводной связи</a>) и перезапустите компьютер. Если неисправность устранена, установите новую беспроводную сетевую плату.</li> <li>1 Если неисправность не устранена, обратитесь в корпорацию Dell (см. раздел <a href="#">Обращение в Dell</a>).</li> </ul>
①②③④	Возможно, неисправен графический адаптер.	<ul style="list-style-type: none"> <li>1 Обратитесь в корпорацию Dell (см. раздел <a href="#">Обращение в Dell</a>).</li> </ul>
①②③④	Возможно, неисправно устройство хранения.	<ul style="list-style-type: none"> <li>1 Если установлен жесткий диск, повторно подсоедините разъемы кабелей питания и данных жесткого диска (см. раздел <a href="#">Снятие кронштейна жесткого диска в сборе</a>), а затем перезапустите компьютер.</li> <li>1 Если установлен модуль NVRAM, извлеките и повторно установите модуль (см. раздел <a href="#">Модуль NVRAM</a>), а затем перезапустите компьютер.</li> <li>1 Если неисправность не устранена, обратитесь в корпорацию Dell (см. раздел <a href="#">Обращение в Dell</a>).</li> </ul>
①②③④	Возможно, неисправно устройство USB.	<ul style="list-style-type: none"> <li>1 Переустановите все устройства USB, проверьте правильность подсоединения всех кабелей, а затем перезапустите компьютер.</li> <li>1 Если неисправность не устранена, обратитесь в корпорацию Dell (см. раздел <a href="#">Обращение в Dell</a>).</li> </ul>
①②③④	Не обнаружены модули памяти.	<ul style="list-style-type: none"> <li>1 Если установлено несколько модулей памяти, извлеките их (см. раздел <a href="#">Извлечение модуля памяти</a>), затем повторно установите один модуль (см. раздел <a href="#">Установка модуля памяти</a>) и перезапустите компьютер. Если компьютер загрузится нормально, продолжайте устанавливать дополнительные модули памяти по одному, пока не определите неисправный модуль или не установите обратно все модули без сбоев.</li> <li>1 По возможности устанавливайте в компьютер рабочие модули памяти одного типа (см. раздел <a href="#">Память</a>).</li> <li>1 Если неисправность не устранена, обратитесь в корпорацию Dell (см. раздел <a href="#">Обращение в Dell</a>).</li> </ul>
①②③④	Неисправна системная плата.	<ul style="list-style-type: none"> <li>1 Обратитесь в корпорацию Dell (см. раздел <a href="#">Обращение в Dell</a>).</li> </ul>
①②③④	Модули памяти обнаружены, но произошла ошибка конфигурации или совместимости памяти.	<ul style="list-style-type: none"> <li>1 Убедитесь, что для модулей или разъемов памяти нет специальных требований (см. раздел <a href="#">Память</a>).</li> <li>1 Убедитесь, что используемые модули памяти поддерживаются данным компьютером (см. раздел <a href="#">Память</a>).</li> <li>1 Если неисправность не устранена, обратитесь в корпорацию Dell (см. раздел <a href="#">Обращение в Dell</a>).</li> </ul>
①②③④	Возможно, неисправен элемент системной платы и/или оборудования.	<ul style="list-style-type: none"> <li>1 Обратитесь в корпорацию Dell (см. раздел <a href="#">Обращение в Dell</a>).</li> </ul>
①②③④	Произошла другая неполадка.	<ul style="list-style-type: none"> <li>1 Если установлен жесткий диск, повторно подсоедините разъемы кабелей питания и данных жесткого диска (см. раздел <a href="#">Кронштейн жесткого диска в сборе (дополнительно)</a>), а затем перезапустите компьютер.</li> <li>1 Если установлен модуль NVRAM, извлеките и повторно установите модуль (см. раздел <a href="#">Модуль NVRAM</a>) и перезапустите компьютер.</li> <li>1 Если на экране отображается сообщение об ошибке с указанием неполадки какого-либо устройства (например, дисковод жесткого диска), проверьте это устройство и убедитесь, что оно работает надлежащим образом.</li> <li>1 Если операционная система предпринимает попытку загрузки с устройства (например с CD/DVD-диска), проверьте установленную в BIOS последовательность загрузки с установленных в компьютере устройств.</li> <li>1 Если неисправность не устранена, обратитесь в корпорацию Dell (см. раздел <a href="#">Обращение в Dell</a>).</li> </ul>

## Сигналы звуковой диагностики


Если во время загрузки на дисплее не отображаются сообщения об ошибках или неполадках, компьютер может сообщать о них посредством серий звуковых сигналов. Например, один сигнал может состоять из трех коротких повторяющихся звуковых сигналов, сообщающих о возможном сбое системной платы компьютера.

Если во время запуска компьютера издается последовательность звуковых сигналов:

1. Запишите кодовый сигнал.
2. Запустите диагностическую программу Dell Diagnostics, чтобы определить причину неполадки (см. раздел [Программа Dell Diagnostics](#)).

Сигнал (повторяющи-еся короткие звуковые сигналы)	Описание	Варианты решения
1	Ошибка контрольной суммы BIOS. Возможно, неисправна системная плата.	<ol style="list-style-type: none"><li>1 Обратитесь в корпорацию Dell (см. раздел <a href="#">Обращение в Dell</a>).</li></ol>
2	Не обнаружены модули памяти.	<ol style="list-style-type: none"><li>1 Если установлено несколько модулей памяти, извлеките их (см. раздел <a href="#">Извлечение модуля памяти</a>), затем повторно установите один модуль (см. раздел <a href="#">Установка модуля памяти</a>) и перезапустите компьютер. Если компьютер загрузится нормально, продолжайте устанавливать дополнительные модули памяти по одному, пока не определите неисправный модуль или не установите обратно все модули без сбоев.</li><li>1 По возможности устанавливайте в компьютер рабочие модули памяти одного типа (см. раздел <a href="#">Память</a>).</li><li>1 Если неисправность не устранена, обратитесь в корпорацию Dell (см. раздел <a href="#">Обращение в Dell</a>).</li></ol>
3	Возможно, неисправна системная плата.  Сбой проверки системного времени.  Сбой проверки контроллера клавиатуры.	<ol style="list-style-type: none"><li>1 Если неисправность не устранена, обратитесь в корпорацию Dell (см. раздел <a href="#">Обращение в Dell</a>).</li></ol>
4	Сбой чтения/записи ОЗУ.	<ol style="list-style-type: none"><li>1 Убедитесь, что для модулей или разъемов памяти нет специальных требований (см. раздел <a href="#">Память</a>).</li><li>1 Убедитесь, что используемые модули памяти поддерживаются данным компьютером (см. раздел <a href="#">Память</a>).</li><li>1 Если неисправность не устранена, обратитесь в корпорацию Dell (см. раздел <a href="#">Обращение в Dell</a>).</li></ol>
5	Сбой часов истинного времени. Возможно, неисправна батарейка или системная плата.	<ol style="list-style-type: none"><li>1 Замените батарейку (см. раздел <a href="#">Установка батарейки типа «таблетка»</a>).</li><li>1 Если неисправность не устранена, обратитесь в корпорацию Dell (см. раздел <a href="#">Обращение в Dell</a>).</li></ol>
6	Сбой проверки BIOS видеоадаптера.	<ol style="list-style-type: none"><li>1 Обратитесь в корпорацию Dell (см. раздел <a href="#">Обращение в Dell</a>).</li></ol>
7	Сбой проверки кэша ЦП.	<ol style="list-style-type: none"><li>1 Обратитесь в корпорацию Dell (см. раздел <a href="#">Обращение в Dell</a>).</li></ol>

## Системные сообщения

 **ПРИМЕЧАНИЕ.** Если какого-либо из полученных сообщений нет в приведенном ниже списке, см. документацию по работе с операционной системой или программой, которая была запущена в момент его появления.

**Alert! Previous attempts at booting this system have failed at checkpoint [nnnn]. For help in resolving this problem, please note this checkpoint and contact Dell Technical Support (Внимание! Предыдущие попытки загрузки этой системы завершились сбоем в контрольной точке [nnnn]. Для устранения этой неполадки запишите номер этой контрольной точки и обратитесь в службу технической поддержки корпорации Dell.)** — Процедура загрузки компьютера не была завершена три раза подряд из-за одинаковой ошибки (см. рекомендации в разделе [Обращение в Dell](#)).

**CMOS checksum error (Ошибка контрольной суммы КМОП)** — Возможен сбой материнской платы или низкий заряд батарейки часов истинного времени. Замените батарейку (см. раздел [Батарейка типа «таблетка»](#)) или рекомендации в разделе [Обращение в Dell](#).

**CPU fan failure (Сбой вентилятора ЦП)** — Замените вентилятор процессора (см. раздел [Снятие вентилятора жесткого диска](#)).

**Diskette drive 0 seek failure (Ошибка поиска дисководом 0)** — Возможно, кабель подсоединен неплотно или информация о конфигурации компьютера не соответствует аппаратной конфигурации. Проверьте подключение кабелей жесткого диска, если он установлен ([Снятие кронштейна](#)).

[жесткого диска в сборе](#)) и извлеките, а затем повторно установите модуль NVRAM, если он установлен (см. раздел [Извлечение модуля NVRAM](#)).

**Diskette read failure (Ошибка чтения дискеты)** — Возможно, неисправен гибкий диск или неплотно подсоединен кабель. Проверьте правильность подсоединения кабелей к устройству чтения гибких дисков.

**Hard-disk read failure (Ошибка чтения жесткого диска)** — Возможный сбой жесткого диска при проверке жесткого диска во время загрузки (см. рекомендации в разделе [Обращение в Dell](#)). Проверьте подключение кабелей жесткого диска, если он установлен ([Снятие кронштейна жесткого диска в сборе](#)) и извлеките, а затем повторно установите модуль NVRAM, если он установлен (см. раздел [Извлечение модуля NVRAM](#)).

**Keyboard failure (Сбой клавиатуры)** — Сбой клавиатуры или неплотное подсоединение кабеля клавиатуры (см. раздел [Неполадки клавиатуры](#)).

**No boot device available (Нет загрузочных устройств)** — Системе не удается обнаружить загрузочное устройство или загрузочный раздел.

1. Если загрузочным устройством является модуль NVRAM, убедитесь, что этот модуль надежно установлен (см. раздел [Модуль NVRAM](#)).
1. Если загрузочным устройством является дискетод гибких дисков, убедитесь, что кабели подсоединены, а в дискетод вставлен загрузочный гибкий диск.
1. Если загрузочным устройством является жесткий диск, убедитесь, что его кабели подсоединены, а сам диск надежно установлен и разбит на разделы как загрузочное устройство (см. раздел [Кронштейн жесткого диска в сборе \(дополнительно\)](#)).
1. Войдите в программу настройки BIOS и убедитесь, что в ней отображается верная информация о последовательности загрузки (см. раздел [Вход в программу настройки BIOS](#)).

**No timer tick interrupt (Отсутствует прерывание от таймера)** — Возможна неисправность какой-то микросхемы на системной плате или сбой материнской платы (см. рекомендации в разделе [Обращение в Dell](#)).

**Non-system disk or disk error (Несистемный диск или ошибка диска)** — Замените гибкий диск диском с загрузочной операционной системой или извлеките гибкий диск и перезапустите компьютер.

**Not a boot diskette (Дискета не является загрузочной)** — Вставьте загрузочный гибкий диск и перезапустите компьютер.

**NOTICE - Hard Drive SELF MONITORING SYSTEM has reported that a parameter has exceeded its normal operating range. Dell recommends that you back up your data regularly. A parameter out of range may or may not indicate a potential hard drive problem (ВНИМАНИЕ! СИСТЕМОЙ САМОКОНТРОЛЯ жесткого диска обнаружен выход параметра за пределы стандартного рабочего диапазона. Корпорация Dell рекомендует регулярно выполнять резервное копирование данных. Параметр, значение которого выходит за пределы стандартного диапазона, может свидетельствовать (но не обязательно свидетельствует) о возможной неполадке жесткого диска.)** — Ошибка S.M.A.R.T, возможный сбой жесткого диска. Эту функцию можно включить или отключить в настройках BIOS.

**USB over current error (Ошибка перегрузки устройства USB)** — Возникли проблемы с устройством USB, подключенным к компьютеру. См. документацию о поиске и устранении неполадок, прилагаемую к устройству.

## Средство устранения неполадок оборудования

Если во время работы программы настройки BIOS какое-либо устройство не обнаружено или это устройство было обнаружено, но неправильно сконфигурировано, то для устранения ошибок несовместимости можно использовать средство устранения неполадок оборудования.

*Microsoft Windows XP Embedded:*

Средство устранения неполадок оборудования не поставляется с ОС Windows XP Embedded. Подключение к нему осуществляется через Интернет.

1. Войдите в систему в качестве пользователя с правами администратора.
2. Нажмите кнопку **Пуск** → **Справка и поддержка**.
3. Откройте раздел **Оборудование**.
4. В списке **Оборудование** выделите устройство, с которым возникли проблемы, а затем нажмите клавишу <Enter>.
5. В результатах поиска выберите пункт, точнее всего описывающий неполадку. Далее следуйте инструкциям.


*Microsoft Windows XP:*

1. Нажмите кнопку **Пуск** → **Справка и поддержка**.




2. Введите в поле поиска *устранение неполадок оборудования* и нажмите клавишу <Enter>, чтобы запустить поиск.
3. В разделе **Устранение неполадок** нажмите **Устранение неполадок оборудования**.
4. В списке **Устранение неполадок оборудования** выберите пункт, точнее всего описывающий неполадку, и нажмите кнопку **Далее**, а затем следуйте инструкциям.

Microsoft Windows Vista:

1. В Windows Vista нажмите кнопку Пуск  и выберите пункт **Справка и поддержка**.
2. Введите в поле поиска фразу *устранение неполадок оборудования* и нажмите клавишу <Enter>, чтобы запустить поиск.
3. В результатах поиска выберите пункт, точнее всего описывающий неполадку. Далее следуйте инструкциям.

---


## Программа Dell Diagnostics

 **ВНИМАНИЕ!** Перед началом работы с внутренними компонентами компьютера ознакомьтесь с инструкциями по технике безопасности, прилагаемыми к компьютеру. Дополнительную информацию о наиболее эффективных мерах обеспечения безопасности см. на главной странице раздела Regulatory Compliance (Соответствие нормативным требованиям) по адресу: [www.dell.com/regulatory\\_compliance](http://www.dell.com/regulatory_compliance).

### Когда использовать программу Dell Diagnostics

При возникновении неполадки, прежде чем обращаться в Dell за помощью, выполните проверки, описанные в разделе [Поиск и устранение неисправностей](#), а затем запустите диагностическую программу Dell Diagnostics.


Запустите программу Dell Diagnostics с жесткого диска или диска *Drivers and Utilities* (Драйверы и утилиты), поставляемого вместе с компьютером.

 **ПРИМЕЧАНИЕ.** Компакт-диск *Drivers and Utilities* предоставляется дополнительно и может не входить в комплект поставки компьютера. Для использования этого диска необходим внешний дисковод оптических дисков.


 **ПРИМЕЧАНИЕ.** Диагностическая программа Dell Diagnostics работает только на компьютерах марки Dell.


### Запуск программы Dell Diagnostics с жесткого диска

Перед запуском программы Dell Diagnostics войдите в программу настройки BIOS для проверки сведений о конфигурации компьютера и убедитесь, что устройство, которое нужно проверить, отображается в программе настройки BIOS и является активным.

 **ПРИМЕЧАНИЕ.** Если на дисплее компьютера отсутствует изображение, обратитесь в Dell (см. раздел [Обращение в Dell](#)).


1. Убедитесь, что компьютер подключен к заведомо исправной электрической розетке.
2. Включите (или перезапустите) компьютер.
3. Как только появится логотип Dell, нажмите клавишу <F12>.

 **ПРИМЕЧАНИЕ.** Длительное нажатие клавиши может привести к сбою клавиатуры. Во избежание возможного отказа клавиатуры нажимайте и отпускайте клавишу <F12> через равные промежутки времени, чтобы открылся экран Boot Device Menu (Меню загрузочного устройства).


 **ПРИМЕЧАНИЕ.** Если вы не успели вовремя нажать эту клавишу и появился экран с логотипом операционной системы, дождитесь загрузки операционной системы, затем выключите компьютер и повторите попытку.

4. С помощью клавиш со стрелками вверх и вниз выберите **PSA+** в загрузочном меню, а затем нажмите клавишу <Enter>.


Компьютер запускает предзагрузочную проверку системы - ряд проверок системной платы, клавиатуры, дисплея, памяти, жесткого диска и т.д.

 **ПРИМЕЧАНИЕ.** Выполнение предзагрузочной проверки системы может занять несколько минут.

1. Ответьте на все вопросы, которые появятся на экране. При появлении соответствующего запроса подтвердите необходимость выполнения тестов памяти.
1. При обнаружении сбоев запишите коды ошибок, а затем см. раздел [Обращение в Dell](#).
1. Если предзагрузочная проверка системы выполнена успешно, появится следующее сообщение: *Booting Dell Diagnostic Utility Partition. Press any key to continue* (Загрузка раздела с диагностической утилитой Dell. Для продолжения нажмите любую клавишу).

 **ПРИМЕЧАНИЕ.** Если появится сообщение о том, что раздел с диагностической утилитой не обнаружен, запустите диагностическую программу Dell Diagnostics с диска *Drivers and Utilities* (см. раздел [Запуск программы Dell Diagnostics с диска Drivers and Utilities](#)).

5. Нажмите любую клавишу, чтобы запустить программу Dell Diagnostics из раздела с диагностической утилитой на жестком диске.
6. Нажмите клавишу <Tab>, чтобы выбрать пункт **Test System** (Проверка системы), а затем нажмите клавишу <Enter>.

 **ПРИМЕЧАНИЕ.** Рекомендуется выбрать пункт **Test System** для проведения полной проверки компьютера. При выборе пункта **Test Memory** (Проверка памяти) начинается расширенная проверка памяти, выполнение которой может занять до тридцати минут и более. После завершения проверки запишите ее результаты и затем нажмите любую клавишу для возвращения к предыдущему меню.

7. Чтобы выбрать проверку, которую требуется запустить, в окне **Main Menu** (Главное меню) программы Dell Diagnostics щелкните левой кнопкой мыши или нажмите клавишу <Tab>, а затем - клавишу <Enter> (см. раздел [Окно Main Menu программы Dell Diagnostics](#)).


 **ПРИМЕЧАНИЕ.** Запишите все коды ошибок и описания неполадок в том виде, в каком они отображаются на экране, и следуйте инструкциям на экране.


8. После завершения всех проверок закройте окно проверок, чтобы вернуться в окно **Main Menu** программы Dell Diagnostics.
9. Закройте окно Main Menu, чтобы выйти из программы Dell Diagnostics, и перезапустите компьютер.

## Запуск программы Dell Diagnostics с диска Drivers and Utilities


Перед запуском программы Dell Diagnostics войдите в программу настройки BIOS (см. раздел [Вход в программу настройки BIOS](#)) для проверки сведений о конфигурации компьютера и убедитесь, что устройство, которое нужно проверить, отображается в программе настройки BIOS и является активным.

1. Подключите к компьютеру внешний дисковод оптических дисков.
2. Вставьте диск *Drivers and Utilities* в оптический дисковод.
3. Перезапустите компьютер.
4. Как только появится логотип Dell, нажмите клавишу <F12>.


 **ПРИМЕЧАНИЕ.** Длительное нажатие клавиши может привести к сбою клавиатуры. Во избежание возможного отказа клавиатуры нажимайте и отпускайте клавишу <F12> через равные промежутки времени, чтобы открылся экран Boot Device Menu (Меню загрузочного устройства).

 **ПРИМЕЧАНИЕ.** Если вы не успели вовремя нажать эту клавишу и появился экран с логотипом операционной системы, дождитесь появления Рабочего стола Microsoft Windows, затем выключите компьютер и повторите попытку.

5. При появлении списка загрузочных устройств выделите с помощью клавиш со стрелками вверх и вниз пункт **CD/DVD/CD-RW Drive** (Дисковод CD/DVD/CD-RW), затем нажмите клавишу <Enter>.

 **ПРИМЕЧАНИЕ.** При использовании меню однократной загрузки изменения последовательности загрузки применяются только для текущей загрузки. После перезапуска компьютер загружается в соответствии с последовательностью загрузки, указанной в программе настройки BIOS.

6. Нажмите любую клавишу для подтверждения запуска с CD/DVD-диска.
7. Введите 1, чтобы выбрать пункт **Run the 32 Bit Dell Diagnostics** (Запуск 32-разрядной программы Dell Diagnostics).
8. В окне **Main Menu** программы Dell Diagnostics введите 1, чтобы выбрать пункт **Dell 32-bit Diagnostics for Resource CD (graphical user interface)** (32-разрядная диагностическая утилита Dell для компакт-диска с ресурсами (графический интерфейс пользователя)).
9. Нажмите клавишу <Tab>, чтобы выбрать пункт **Test System**, а затем нажмите клавишу <Enter>.

 **ПРИМЕЧАНИЕ.** Рекомендуется выбрать **Test System** для проведения полной проверки компьютера. При выборе пункта **Test Memory** (Проверка памяти) начинается расширенная проверка памяти, выполнение которой может занять до тридцати минут и более. После завершения проверки запишите ее результаты и затем нажмите любую клавишу для возвращения к предыдущему меню.

10. Чтобы выбрать проверку, которую требуется запустить, в окне **Main Menu** (Главное меню) программы Dell Diagnostics щелкните левой кнопкой мыши или нажмите клавишу <Tab>, а затем - клавишу <Enter> (см. раздел [Окно Main Menu программы Dell Diagnostics](#)).

 **ПРИМЕЧАНИЕ.** Запишите все коды ошибок и описания неполадок в том виде, в каком они отображаются на экране, и следуйте инструкциям на экране.


11. После завершения всех проверок закройте окно проверок, чтобы вернуться в окно **Main Menu** программы Dell Diagnostics.
12. Закройте окно Main Menu, чтобы выйти из программы Dell Diagnostics, и перезапустите компьютер.
13. Извлеките диск *Drivers and Utilities* из оптического дисковода.

## Окно Main Menu программы Dell Diagnostics

После загрузки Dell Diagnostics появляется следующее меню.


Пункт меню	Функция
Test Memory (Проверка памяти)	Запуск отдельной проверки памяти
Test System (Проверка системы)	Запуск диагностики системы
Exit (Выход)	Выход из программы диагностики

Нажатием клавиши <Tab> выберите проверку, которую требуется запустить, а затем нажмите <Enter>.

 **ПРИМЕЧАНИЕ.** Рекомендуется выбрать пункт Test System для проведения полной проверки компьютера. При выборе пункта Test Memory начинается расширенная проверка памяти, выполнение которой может занять до тридцати минут и более. После завершения проверки запишите ее результаты и затем нажмите любую клавишу для возвращения к данному меню.

При выборе пункта Test System появляется следующее меню.

Пункт меню	Функция
Express Test (Экспресс-проверка)	Быстрая проверка устройств в системе. Обычно занимает 10-20 минут.  <b>ПРИМЕЧАНИЕ.</b> Экспресс-проверка не требует вмешательства со стороны пользователя. Выполните экспресс-проверку в первую очередь, чтобы увеличить вероятность быстрого обнаружения неполадки.
Extended Test (Расширенная проверка)	Тщательная проверка устройств в системе. Обычно занимает 1 час или более.  <b>ПРИМЕЧАНИЕ.</b> При этом пользователю необходимо периодически отвечать на определенные вопросы.
Custom Test (Настраиваемая проверка)	Используется для проверки отдельных устройств или настройки выполняемых проверок.
Symptom Tree (Дерево симптомов)	Позволяет выбирать проверки на основе внешних проявлений возникшей неполадки. При выборе этого пункта выводится список наиболее часто встречающихся внешних проявлений неполадок.

 **ПРИМЕЧАНИЕ.** Для проверки системы рекомендуется выбрать пункт Extended Test, после чего будет запущено подробное тестирование устройств компьютера.

Если во время проверки возникнет проблема, появится сообщение с кодом ошибки и описанием неполадки. Запишите код ошибки и описание неполадки в том виде, в каком они отображаются, и следуйте инструкциям на экране. Если устранить ошибку не удастся, обратитесь в корпорацию Dell (см. раздел [Обращение в Dell](#)).

 **ПРИМЕЧАНИЕ.** При обращении в службу технической поддержки Dell необходимо знать номер метки обслуживания. Метка обслуживания компьютера отображается в верхней части экрана каждой проверки.


На указанных ниже вкладках приводится дополнительная информация о проверках, выполняемых при выборе пунктов Custom Test (Настраиваемая проверка) и Symptom Tree (Дерево симптомов):

Вкладка	Функция
Results (Результаты)	Результаты проверки и выявленные ошибки.
Errors (Ошибки)	Выявленные состояния ошибки, коды ошибок и описания неисправностей.
Help (Справка)	Описание проверки и требований для ее запуска.
Configuration (Конфигурация)	Описание аппаратной конфигурации выбранного устройства.  Программа Dell Diagnostics получает информацию о конфигурации всех устройств из BIOS, памяти и различных внутренних тестов, а затем выводит ее в списке устройств в левой части экрана.  <b>ПРИМЕЧАНИЕ.</b> В списке устройств могут отсутствовать имена некоторых компонентов компьютера или подключенных к нему устройств.
Parameters (Параметры)	Настройка проверки (если применимо) путем изменения ее параметров.


## Устранение неполадок


Приведенные ниже советы помогут в устранении неполадок компьютера.

- 1 Если перед возникновением неполадки был добавлен или удален какой-либо компонент, проанализируйте процесс установки и убедитесь, что компонент установлен правильно.
- 1 Если не работает какое-либо периферийное устройство, проверьте правильность его подключения.
- 1 Если на экран выводится сообщение об ошибке, запишите текст сообщения. Это сообщение может помочь специалистам службы поддержки диагностировать и устранить неполадки.
- 1 Если сообщение об ошибке выводится на экран при работе в какой-либо программе, см. документацию по работе с этой программой.

 **ПРИМЕЧАНИЕ.** В этом документе описаны процедуры для вида Windows по умолчанию. Они могут не действовать, если на компьютере Dell™ выбран классический вид Windows.


## Неполадки батарейки

 **ВНИМАНИЕ!** В случае неправильной установки существует опасность взрыва новой батарейки. Заменять батарейку следует только такой же батарейкой или батарейкой аналогичного типа, рекомендованного производителем. Утилизируйте использованные батарейки в соответствии с инструкциями изготовителя.

 **ВНИМАНИЕ!** Перед началом работы с внутренними компонентами компьютера ознакомьтесь с инструкциями по технике безопасности, прилагаемыми к компьютеру. Дополнительную информацию о наиболее эффективных мерах обеспечения безопасности см. на главной странице раздела Regulatory Compliance (Соответствие нормативным требованиям) по адресу: [www.dell.com/regulatory\\_compliance](http://www.dell.com/regulatory_compliance).

**Замените батарейку.** — Если вам постоянно приходится переустанавливать время и дату после включения компьютера либо во время загрузки отображаются неправильные время или дата, необходимо заменить батарейку (см. раздел [Батарейка типа «таблетка»](#)). Если после замены батарейки устранить неполадку не удалось, обратитесь в службу поддержки Dell (см. раздел [Обращение в Dell](#)).

## Неполадки, связанные с дисковыми

 **ВНИМАНИЕ!** Перед началом работы с внутренними компонентами компьютера ознакомьтесь с инструкциями по технике безопасности, прилагаемыми к компьютеру. Дополнительную информацию о наиболее эффективных мерах обеспечения безопасности см. на главной странице раздела Regulatory Compliance (Соответствие нормативным требованиям) по адресу: [www.dell.com/regulatory\\_compliance](http://www.dell.com/regulatory_compliance).

**Убедитесь, что операционная система Microsoft® Windows® распознает дисковод —**

*Windows XP Embedded:*

- 1 Нажмите правой кнопкой мыши **кнопку Пуск**, а затем в контекстном меню выберите пункт **Проводник**.

*Windows XP:*

- 1 Нажмите кнопку **Пуск** и выберите пункт **Мой компьютер**.

*Windows Vista®:*

- 1 В Windows Vista нажмите кнопку **Пуск**  и выберите **Компьютер**.

Если дисковод в списке отсутствует, выполните полную проверку системы с помощью антивирусной программы и удалите все обнаруженные вирусы. Иногда операционная система Windows не может распознать дисковод из-за наличия вирусов.


**Проверьте правильность подсоединения кабелей** — Проверьте правильность подсоединения кабелей (см. раздел [Кронштейн жесткого диска в сборе \(дополнительно\)](#)) и модуля NVRAM (см. раздел [Модуль NVRAM](#)).

**Почистите устройство или диск.** — При помощи доступных в продаже материалов для очистки дисков устраните загрязнения с поверхности диска или дисковода оптических дисков.

**Запустите средство устранения неполадок оборудования** — См. раздел [Средство устранения неполадок оборудования](#).

**Запустите диагностическую программу Dell Diagnostics** — См. раздел [Программа Dell Diagnostics](#).

## Неполадки оптических дисков (дополнительных, внешних)

 **ПРИМЕЧАНИЕ.** Вибрация высокоскоростного оптического дисковода является нормальным явлением. При этом может возникать шум, который не является признаком неисправности дисковода или носителя.

 **ПРИМЕЧАНИЕ.** Поскольку в различных регионах мира используются различные форматы дисков, на дисководах DVD-дисков могут воспроизводиться не все DVD-диски.

### Настройте регулятор громкости Windows —

- 1 Щелкните значок динамика в правом нижнем углу экрана.
- 1 Включите громкость, нажав на ползунок и перетащив его вверх.
- 1 Проверьте, не установлены ли флажки, отключающие громкость.

**Проверьте динамики** — См. раздел [Неполадки динамиков и звука](#).

### Неполадки при записи на оптические диски

**Закройте другие программы** — В процессе записи на оптический дисковод должен поступать непрерывный поток данных. Прерывание потока приводит к появлению ошибки. Попробуйте закрыть все программы, прежде чем приступить к записи на оптический диск.

**Отключите режим ожидания Windows перед началом записи на диск** — Для получения информации о режимах управления потреблением энергии выполните поиск по ключевым словам *режим ожидания* в Центре справки и поддержки Windows.

### Неполадки жесткого диска

#### Запустите программу проверки диска Check Disk —


*Windows XP Extended:*

1. Войдите в систему в качестве пользователя с правами администратора.
2. Нажмите правой кнопкой мыши кнопку **Пуск**, а затем в контекстном меню выберите пункт **Проводник**.
3. В списке **Папки** нажмите правой кнопкой диск, который необходимо проверить (OS(C:) или OS(D:) или другой) и выберите пункт **Свойства**.
4. Перейдите на вкладку **Сервис** → **Выполнить проверку**.
5. Установите флажок **Проверять и восстанавливать поврежденные сектора** и нажмите кнопку **Запуск**.
6. В случае обнаружения неполадок следуйте приведенным на экране инструкциям по их устранению.

*Windows XP:*

1. Нажмите кнопку **Пуск** и выберите пункт **Мой компьютер**.
2. Правой кнопкой мыши нажмите значок **Локальный диск C:**.
3. Выберите **Свойства** → **Сервис** → **Выполнить проверку**.
4. Установите флажок **Проверять и восстанавливать поврежденные сектора** и нажмите кнопку **Запуск**.
5. В случае обнаружения неполадок следуйте приведенным на экране инструкциям по их устранению.


*Windows Vista:*

1. Нажмите кнопку **Пуск**  и выберите пункт **Компьютер**.
2. Правой кнопкой мыши нажмите значок **Локальный диск C:**.
3. Выберите **Свойства** → **Сервис** → **Выполнить проверку**.

Может открыться окно **Контроль учетных записей пользователей**. Если вы работаете в системе в качестве администратора, нажмите **Продолжить**; в противном случае обратитесь к администратору, чтобы продолжить работу.

4. Следуйте инструкциям на экране.

## Неполадки электронной почты и подключения к Интернету


 **ВНИМАНИЕ!** Перед началом работы с внутренними компонентами компьютера ознакомьтесь с инструкциями по технике безопасности, прилагаемыми к компьютеру. Дополнительную информацию о наиболее эффективных мерах обеспечения безопасности см. на главной странице раздела Regulatory Compliance (Соответствие нормативным требованиям) по адресу: [www.dell.com/regulatory\\_compliance](http://www.dell.com/regulatory_compliance).

**Проверьте параметры безопасности Microsoft Outlook® Express** — Если вы не можете открыть файлы, вложенные в сообщения электронной почты, выполните следующее.

1. В Outlook Express откройте меню **Сервис**→ **Параметры**→ **Безопасность**.
2. Снимите флажок **Не разрешать сохранение или открытие вложений**, если это необходимо.

**Убедитесь, что вы подключены к Интернету** — Убедитесь в наличии подписки у поставщика услуг Интернета. В открытой программе электронной почты Outlook Express откройте меню **Файл**. Если установлен флажок **Работать автономно**, снимите этот флажок и подключитесь к Интернету. Если потребуется помощь, обратитесь к поставщику услуг Интернета.

## Сообщения об ошибках

 **ВНИМАНИЕ!** Перед началом работы с внутренними компонентами компьютера ознакомьтесь с инструкциями по технике безопасности, прилагаемыми к компьютеру. Дополнительную информацию о наиболее эффективных мерах обеспечения безопасности см. на главной странице раздела Regulatory Compliance (Соответствие нормативным требованиям) по адресу: [www.dell.com/regulatory\\_compliance](http://www.dell.com/regulatory_compliance).

Если полученного сообщения нет в приведенном ниже списке, см. документацию по работе с операционной системой или программой, которая была запущена в момент его появления.


**A filename cannot contain any of the following characters: \ / : \* ? " < > | (В имени файла не должно быть следующих символов: \ / : \* ? " < > |)**  
— Не используйте эти символы в именах файлов.

**A required .DLL file was not found (Не найден требуемый файл .DLL)** — Отсутствует файл, необходимый для работы программы, которую вы пытаетесь запустить. Ниже описан порядок удаления и переустановки программы.

*Windows XP и XP Embedded:*

1. Если с программой поставлялось средство деинсталляции, попытайтесь удалить программу с его помощью. Если это не помогло, выполните следующие шаги.
2. Войдите в систему в качестве пользователя с правами администратора.
3. Попытайтесь удалить программу с помощью средства деинсталляции. Если это не помогло, выполните следующие шаги.
4. Нажмите кнопку **Пуск**→ **Панель управления**→ **Установка и удаление программ**.
5. Выберите программу, которую необходимо удалить.
6. Нажмите кнопку **Удалить** или **Изменить/Удалить**.
7. Инструкции по установке см. в документации по работе с программой.

*Windows Vista:*

1. Нажмите кнопку **Пуск**  → **Панель управления**→ **Программы**→ **Программы и компоненты**.
2. Выберите программу, которую необходимо удалить.
3. Нажмите кнопку **Удалить**.
4. Инструкции по установке см. в документации по работе с программой.

**x:\ is not accessible. The device is not ready (Диск x:\ недоступен. Устройство не готово)** — Дисковод не может прочитать диск. Вставьте диск в дисковод и повторите попытку.


**Insert bootable media (Вставьте загрузочный носитель)** — Вставьте загрузочный гибкий диск, компакт-диск или DVD-диск.

Non-system disk error (**Несистемный диск**) — Извлеките гибкий диск из дисковода и перезагрузите компьютер.

Not enough memory or resources. Close some programs and try again (**Недостаточно памяти или ресурсов. Закройте часть программ и повторите попытку**) — Закройте все окна и откройте программу, с которой вы хотите работать. В некоторых случаях для восстановления ресурсов компьютера может понадобиться перезагрузка. В этом случае запустите первой ту программу, с которой вы хотите работать.

Operating system not found (**Операционная система не найдена**) — Обратитесь в корпорацию Dell (см. раздел [Обращение в Dell](#)).

## Неполадки клавиатуры

 **ВНИМАНИЕ!** Перед началом работы с внутренними компонентами компьютера ознакомьтесь с инструкциями по технике безопасности, прилагаемыми к компьютеру. Дополнительную информацию о наиболее эффективных мерах обеспечения безопасности см. на главной странице раздела Regulatory Compliance (Соответствие нормативным требованиям) по адресу: [www.dell.com/regulatory\\_compliance](http://www.dell.com/regulatory_compliance).


**Проверьте правильность подсоединения кабеля клавиатуры** —

1. Убедитесь, что кабель клавиатуры надежно подсоединен к компьютеру.
1. Завершите работу компьютера, отключите и вновь подключите кабель клавиатуры, а затем повторно запустите компьютер.
1. Убедитесь, что кабель не поврежден и не перетерт, а также проверьте разъемы кабеля на наличие погнутых или сломанных контактов. Выпрямите погнутые контакты.
1. Отсоедините удлинительные кабели клавиатуры и подключите клавиатуру к компьютеру напрямую.

**Проверьте клавиатуру** — Подключите к компьютеру исправную клавиатуру и попробуйте ее использовать.

**Запустите средство устранения неполадок оборудования** — См. раздел [Средство устранения неполадок оборудования](#).

## Зависания и неполадки программного обеспечения

 **ВНИМАНИЕ!** Перед началом работы с внутренними компонентами компьютера ознакомьтесь с инструкциями по технике безопасности, прилагаемыми к компьютеру. Дополнительную информацию о наиболее эффективных мерах обеспечения безопасности см. на главной странице раздела Regulatory Compliance (Соответствие нормативным требованиям) по адресу: [www.dell.com/regulatory\\_compliance](http://www.dell.com/regulatory_compliance).

### Компьютер не запускается

**Проверьте диагностические индикаторы** — См. раздел [Диагностические индикаторы](#).

Убедитесь, что кабель питания надежно подсоединен к компьютеру и электрической розетке.

### Компьютер не реагирует на действия пользователя

 **ПРЕДУПРЕЖДЕНИЕ.** Если не удастся нормально завершить работу операционной системы, может произойти потеря данных.

**Выключите компьютер** — Если компьютер не реагирует на нажатие клавиш на клавиатуре или перемещение мыши, нажмите кнопку питания и удерживайте ее не менее 8-10 секунд (пока компьютер не выключится). Затем перезапустите компьютер.


### Программа не реагирует на действия пользователя

**Завершите работу программы** —

1. Нажмите одновременно клавиши <Ctrl><Shift><Esc>, чтобы запустить Диспетчер задач.
2. Откройте вкладку **Приложения**.

3. Выберите программу, которая перестала реагировать на ваши действия.
4. Нажмите кнопку **Снять задачу**.

## Неоднократное аварийное завершение программы

 **ПРИМЕЧАНИЕ.** Инструкции по установке программного обеспечения обычно содержатся в соответствующей документации или на прилагаемом гибком диске, компакт-диске или DVD-диске.

**Прочитайте документацию по работе с программой** — При необходимости удалите и переустановите программу.

## Программа разработана для более ранней версии операционной системы Windows

### Запустите мастер совместимости программ —

*Windows XP Embedded:*

Мастер совместимости программ не поставляется с ОС Windows XP Embedded. Оно доступно на веб-узле Microsoft через Интернет. Для использования этой функции выполните следующие шаги.

1. Нажмите кнопку **Пуск** → **Панель управления** → **Справка и поддержка**.
2. Под заголовком **Выбор задания** нажмите **Поиск совместимого оборудования и программ для Windows XP**.
3. Следуйте инструкциям на экране.


*Windows XP:*

Мастер совместимости программ позволяет настроить программу для работы в среде, аналогичной среде других операционных систем.

1. Нажмите кнопку **Пуск** → **Все программы** → **Стандартные** → **Мастер совместимости программ** → **Далее**.
2. Следуйте инструкциям на экране.

*Windows Vista:*

Мастер совместимости программ позволяет настроить программу для работы в среде, аналогичной среде других операционных систем.

1. Нажмите кнопку **Пуск**  → **Панель управления** → **Программы** → **Использование старых программ с этой версией Windows**.
2. На экране приветствия нажмите кнопку **Далее**.
3. Следуйте инструкциям на экране.

## Появляется сплошной синий экран

**Выключите компьютер** — Если компьютер не реагирует на нажатие клавиш на клавиатуре или перемещение мыши, нажмите кнопку питания и удерживайте ее не менее 8-10 секунд (пока компьютер не выключится). Затем перезапустите компьютер.

## Другие неполадки программного обеспечения

**Ознакомьтесь с документацией по программе или обратитесь к разработчику за информацией по устранению неполадок.** —

1. Убедитесь, что программа совместима с операционной системой, установленной на компьютере.
1. Убедитесь, что компьютер соответствует минимальным требованиям к оборудованию, необходимым для запуска программного обеспечения. Необходимые сведения см. в документации по работе с программой.
1. Убедитесь, что программа была правильно установлена и настроена.
1. Убедитесь, что драйверы устройств не конфликтуют с программой.



- 1 При необходимости удалите и переустановите программу.

**Незамедлительно создайте резервные копии файлов.**

**Для проверки жесткого диска, дискет, CD- и DVD-дисков используйте программу поиска вирусов.**

**Сохраните и закройте все открытые файлы и программы, а затем завершите работу компьютера с помощью меню Пуск.**

## Неполадки памяти

**⚠ ВНИМАНИЕ!** Перед началом работы с внутренними компонентами компьютера ознакомьтесь с инструкциями по технике безопасности, прилагаемыми к компьютеру. Дополнительную информацию о наиболее эффективных мерах обеспечения безопасности см. на главной странице раздела Regulatory Compliance (Соответствие нормативным требованиям) по адресу: [www.dell.com/regulatory\\_compliance](http://www.dell.com/regulatory_compliance).

**Если выдается сообщение о недостаточной памяти —**

- 1 Сохраните и закройте все открытые файлы, закройте все неиспользуемые программы и посмотрите, помогло ли это решить проблему.
- 1 Проверьте минимальные требования к памяти в документации по работе с программой. При необходимости установите дополнительные модули памяти (см. раздел [Память](#)).
- 1 Переустановите модули памяти (см. раздел [Память](#)), чтобы обеспечить правильный обмен данными между компьютером и модулем памяти.
- 1 Запустите диагностическую программу Dell Diagnostics (см. раздел [Программа Dell Diagnostics](#)).

**Если возникают другие проблемы с памятью —**

- 1 Переустановите модули памяти (см. раздел [Память](#)), чтобы обеспечить правильный обмен данными между компьютером и модулем памяти.
- 1 Выполните инструкции по установке модулей памяти (см. раздел [Память](#)).
- 1 Убедитесь, что используемые модули памяти поддерживаются данным компьютером. Дополнительную информацию о поддерживаемых типах памяти см. в разделе [Память](#).
- 1 Запустите диагностическую программу Dell Diagnostics (см. раздел [Программа Dell Diagnostics](#)).

## Неполадки мыши

**⚠ ВНИМАНИЕ!** Перед началом работы с внутренними компонентами компьютера ознакомьтесь с инструкциями по технике безопасности, прилагаемыми к компьютеру. Дополнительную информацию о наиболее эффективных мерах обеспечения безопасности см. на главной странице раздела Regulatory Compliance (Соответствие нормативным требованиям) по адресу: [www.dell.com/regulatory\\_compliance](http://www.dell.com/regulatory_compliance).

**Проверьте кабель мыши —**

- 1 Убедитесь, что кабель не поврежден и не перетерт, а также проверьте разъемы кабеля на наличие погнутых или сломанных контактов. Выпрямите погнутые контакты.
- 1 Отсоедините любые удлинительные кабели мыши и подключите мышь к компьютеру напрямую.
- 1 Проверьте правильность подсоединения разъема кабеля мыши.

**Перезапустите компьютер —**

- 1 Одновременно нажмите клавиши <Ctrl> <Esc>, чтобы открыть меню **Пуск**.
- 2 Нажмите клавишу <u>, с помощью клавиш со стрелками вверх и вниз выделите пункт **Завершение работы** или Выключение, а затем нажмите клавишу <Enter>.
- 3 После отключения компьютера отключите и вновь подключите кабель мыши.
- 4 Включите компьютер.

**Проверьте мышь —** Подключите к компьютеру исправную мышь и попробуйте ее использовать.


**Проверьте настройки мыши —**

*Windows XP и Windows XP Embedded:*

- 1 Нажмите кнопку **Пуск** → **Панель управления**.

2. Если окно **Панели управления** отображается в виде по категориям (**Выберите категорию**), переключитесь в классический вид (с отображением значков).
3. Откройте пункт **Мышь**.
4. Задайте необходимые настройки.

Windows Vista:

1. Нажмите кнопку **Пуск**  → **Панель управления** → **Оборудование и звук** → **Мышь**.
2. Задайте необходимые настройки.

**Переустановите драйвер мыши** — См. раздел [Переустановка драйверов и утилит](#).

**Запустите средство устранения неполадок оборудования** — См. раздел [Средство устранения неполадок оборудования](#).

## Неполадки сети

 **ВНИМАНИЕ!** Перед началом работы с внутренними компонентами компьютера ознакомьтесь с инструкциями по технике безопасности, прилагаемыми к компьютеру. Дополнительную информацию о наиболее эффективных мерах обеспечения безопасности см. на главной странице раздела Regulatory Compliance (Соответствие нормативным требованиям) по адресу: [www.dell.com/regulatory\\_compliance](http://www.dell.com/regulatory_compliance).

**Проверьте индикатор сети на передней панели компьютера** — Если индикатор не горит, сеть неактивна. Проверьте правильность подсоединения сетевого кабеля на задней панели компьютера.

**Проверьте разъем сетевого кабеля** — Убедитесь, что сетевой кабель надежно вставлен в сетевой разъем на задней панели компьютера и в разъем локальной сети.

**Проверьте работу индикаторов сети на задней панели компьютера** — Если индикатор активности мигает желтым цветом, а индикатор канала связи горит:

1. зеленым - подключение установлено на скорости 10 Мбит/с;
1. оранжевым - подключение установлено на скорости 100 Мбит/с;
1. желтым - подключение установлено на скорости 1000 Мбит/с.

Если индикатор активности или индикатор канала связи отключен, сетевое подключение не установлено. Замените сетевой кабель. Перезапустите компьютер и повторите попытку входа в сеть.

**Проверьте параметры настройки сети** — Обратитесь к сетевому администратору или человеку, который настраивал у вас сеть с просьбой проверить правильность настроек и работоспособность сети.

**Запустите средство устранения неполадок оборудования** — См. раздел [Средство устранения неполадок оборудования](#).

## Неполадки питания

 **ВНИМАНИЕ!** Перед началом работы с внутренними компонентами компьютера ознакомьтесь с инструкциями по технике безопасности, прилагаемыми к компьютеру. Дополнительную информацию о наиболее эффективных мерах обеспечения безопасности см. на главной странице раздела Regulatory Compliance (Соответствие нормативным требованиям) по адресу: [www.dell.com/regulatory\\_compliance](http://www.dell.com/regulatory_compliance).

**Если индикатор питания горит синим цветом, а компьютер не реагирует на действия пользователя** — См. раздел [Диагностические индикаторы](#).

**Если индикатор питания мигает синим цветом** — Компьютер находится в ждущем режиме. Для возобновления нормальной работы нажмите любую клавишу на клавиатуре, переместите мышь или нажмите кнопку питания.

**Если индикатор питания не горит** — Компьютер выключен или отключен от источника питания.

- 1 Повторно подсоедините кабель питания к разъему питания на задней панели компьютера и к электросети.
- 1 Чтобы определить, нормально ли включается компьютер, необходимо подключить его к электросети напрямую, без использования сетевых фильтров, удлинительных кабелей питания и других устройств защиты питания.
- 1 Убедитесь, что все используемые сетевые фильтры подключены к электросети и включены.
- 1 Убедитесь, что электрическая розетка исправна, проверив ее при помощи другого устройства, например светильника.
- 1 Убедитесь, что кабель питания 12 В и кабель передней панели надежно подключены к системной плате (см. раздел [Разъемы на системной плате](#)).


**Если индикатор питания горит желтым цветом** — Возможно, неисправно или неправильно установлено какое-то устройство.


- 1 Извлеките, а затем повторно установите все модули памяти (см. раздел [Память](#)).
- 1 Извлеките, а затем повторно установите модуль NVRAM, если он установлен (см. раздел [Модуль NVRAM](#)).
- 1 Извлеките, а затем повторно установите беспроводную плату, если она установлена (см. раздел [Плата беспроводной связи](#)).

**Устраните помехи** — Возможными источниками помех являются:

- 1 Удлинительные кабели питания, клавиатуры и мыши.
- 1 Подключение слишком большого количества устройств к одному сетевому фильтру.
- 1 Подключение нескольких сетевых фильтров к одной электрической розетке.

## Неполадки принтера

 **ВНИМАНИЕ!** Перед началом работы с внутренними компонентами компьютера ознакомьтесь с инструкциями по технике безопасности, прилагаемыми к компьютеру. Дополнительную информацию о наиболее эффективных мерах обеспечения безопасности см. на главной странице раздела Regulatory Compliance (Соответствие нормативным требованиям) по адресу: [www.dell.com/regulatory\\_compliance](http://www.dell.com/regulatory_compliance).

 **ПРИМЕЧАНИЕ.** Если потребует техническая поддержка по работе с принтером, обратитесь к его производителю.

**Прочитайте документацию по работе с принтером** — Информацию об установке принтера, а также о поиске и устранении неполадок см. в документации по работе с принтером.

**Убедитесь, что принтер включен**

**Проверьте правильность подсоединения кабелей принтера** —

- 1 Информацию о подсоединении кабелей см. в документации по работе с принтером.
- 1 Убедитесь, что кабели принтера надежно подсоединены к принтеру и компьютеру.

**Проверьте электрическую розетку** — Убедитесь, что электрическая розетка исправна, проверив ее при помощи другого устройства, например светильника.

**Убедитесь, что принтер распознается операционной системой Windows** —

*Windows XP и Windows XP Embedded:*

1. Нажмите кнопку **Пуск** → **Панель управления**.
2. Если окно **Панели управления** отображается в виде по категориям (**Выберите категорию**), переключитесь в классический вид (с отображением значков).
3. Дважды щелкните значок **Принтеры и факсы**.
4. Если принтер указан в списке, щелкните значок принтера правой кнопкой мыши.
5. Выберите пункт **Свойства** → **Порты**. Если USB-принтер подключен непосредственно к компьютеру, убедитесь в том, что настройка **Печатать на следующие порты**: имеет значение **USB**.


*Windows Vista:*


1. Нажмите кнопку **Пуск**  → **Панель управления** → **Оборудование и звук** → **Принтер**.

2. Если принтер указан в списке, щелкните значок принтера правой кнопкой мыши.
3. Выберите пункт **Свойства**→ **Порты**.
4. Задайте необходимые настройки.

**Переустановите драйвер принтера** — Информацию о переустановке драйвера принтера см. в документации по работе с принтером.

## Неполадки сканера

 **ВНИМАНИЕ!** Перед началом работы с внутренними компонентами компьютера ознакомьтесь с инструкциями по технике безопасности, прилагаемыми к компьютеру. Дополнительную информацию о наиболее эффективных мерах обеспечения безопасности см. на главной странице раздела Regulatory Compliance (Соответствие нормативным требованиям) по адресу: [www.dell.com/regulatory\\_compliance](http://www.dell.com/regulatory_compliance).

 **ПРИМЕЧАНИЕ.** Если потребуется техническая поддержка по работе со сканером, обратитесь к его производителю.

**Прочитайте документацию по работе со сканером** — Информацию об установке, настройке и устранении неисправностей см. в документации по работе со сканером.

**Разблокируйте сканер** — Если на сканере имеется защелка или кнопка блокировки, убедитесь, что сканер не заблокирован.

**Перезапустите компьютер и повторите попытку сканирования**

**Проверьте правильность подсоединения кабелей** —

1. Информацию о подсоединении кабелей см. в документации по работе со сканером.
1. Убедитесь, что кабели сканера надежно подсоединены к сканеру и компьютеру.

**Убедитесь, что сканер распознается операционной системой Microsoft Windows** —


*Windows XP Embedded:*

1. Нажмите кнопку **Пуск**→ **Панель управления**.
2. Если окно **Панели управления** отображается в виде по категориям (**Выберите категорию**), переключитесь в классический вид (с отображением значков).
3. Дважды щелкните пункт **Система**→ **Оборудование**→ **Диспетчер устройств**.
4. Если сканер указан в любой из категорий, это означает, что он распознан Windows.

*Windows XP:*


1. Нажмите кнопку **Пуск**→ **Панель управления**→ **Сканеры и камеры**.
2. Если сканер указан в списке, это означает, что он распознан Windows.

*Windows Vista:*


1. Нажмите **Пуск**  → **Панель управления**→ **Оборудование и звук**→ **Сканеры и камеры**.
2. Если сканер указан в списке, это означает, что он распознан Windows.

**Переустановите драйвер сканера** — Инструкции см. в документации по работе со сканером.

## Неполадки динамиков и звука

 **ВНИМАНИЕ!** Перед началом работы с внутренними компонентами компьютера ознакомьтесь с инструкциями по технике безопасности, прилагаемыми к компьютеру. Дополнительную информацию о наиболее эффективных мерах обеспечения безопасности см. на главной странице раздела Regulatory Compliance (Соответствие нормативным требованиям) по адресу: [www.dell.com/regulatory\\_compliance](http://www.dell.com/regulatory_compliance).

## Отсутствует звук из динамиков

 **ПРИМЕЧАНИЕ.** Регулятор громкости в проигрывателе MP3 и других мультимедийных проигрывателях может отменять настройки громкости, заданные в Windows. Обязательно проверьте, не был ли убран или отключен звук в мультимедийном проигрывателе (или мультимедийных проигрывателях).

**Проверьте правильность подсоединения кабелей динамиков** — Убедитесь, что динамики подключены, как показано на схеме подключения, прилагаемой к динамикам.

**Убедитесь, что динамики включены** — См. схему подключения, которая прилагается к динамикам. Если на динамиках есть регулятор громкости, отрегулируйте громкость, низкие и высокие частоты, чтобы исключить искажения звука.

**Настройте регулятор громкости Windows** — Щелкните или дважды щелкните значок динамика в правом нижнем углу экрана. Убедитесь, что установлена достаточная громкость и звук не отключен.

**Отсоедините наушники от разъема для наушников** — Звук от динамиков автоматически отключается при подключении наушников к разъему наушников на передней панели компьютера.

**Проверьте электрическую розетку** — Убедитесь, что электрическая розетка исправна, проверив ее при помощи другого устройства, например светильника.

**Устраните возможные помехи** — Выключите расположенные поблизости вентиляторы, люминесцентные и галогенные светильники, чтобы проверить наличие помех.

**Запустите средство диагностики динамиков**

**Переустановите аудиодрайвер** — См. раздел [Драйверы](#).

**Запустите средство устранения неполадок оборудования** — См. раздел [Средство устранения неполадок оборудования](#).

## Не слышен звук из наушников

**Проверьте правильность подсоединения кабеля наушников** — Убедитесь, что кабель наушников надежно вставлен в разъем для наушников.

**Настройте регулятор громкости Windows** — Щелкните или дважды щелкните значок динамика в правом нижнем углу экрана. Убедитесь, что установлена достаточная громкость и звук не отключен.

## Неполадки мыши

**Проверьте настройки мыши** —

1. Нажмите **Пуск** → **Панель управления** → **Принтеры и другое оборудование** → **Мышь**.
2. Попробуйте изменить параметры.

**Проверьте кабель мыши** — Выключите компьютер. Отсоедините кабель мыши, проверьте его и подключите снова.

Если используется удлинитель кабеля мыши, отсоедините его и подключите мышь непосредственно к компьютеру.

**Проверьте значения, установленные в программе настройки BIOS** — Убедитесь, что в списке указывающих устройств в программе настройки BIOS отображается нужное устройство. (Компьютер автоматически распознает мышь USB, настройки изменять не требуется.) См. раздел [Экраны программы настройки BIOS](#).

**Проверьте контроллер мыши** — Чтобы проверить контроллер мыши (от которого зависит перемещение указателя) и работу кнопок сенсорной панели или мыши, выполните проверку Mouse (Мышь) из группы проверок Pointing Devices (Указывающие устройства) в диагностической программе Dell Diagnostics (см. раздел [Программа Dell Diagnostics](#)).

**Переустановите драйвер мыши** — См. раздел [Переустановка драйверов и утилит](#).

## Неполадки в работе видеоадаптера и монитора

**⚠ ВНИМАНИЕ!** Перед началом работы с внутренними компонентами компьютера ознакомьтесь с инструкциями по технике безопасности, прилагаемыми к компьютеру. Дополнительную информацию о наиболее эффективных мерах обеспечения безопасности см. на главной странице раздела Regulatory Compliance (Соответствие нормативным требованиям) по адресу: [www.dell.com/regulatory\\_compliance](http://www.dell.com/regulatory_compliance).

### На экране нет изображения

**📌 ПРИМЕЧАНИЕ.** Процедура поиска и устранения неполадок приводится в документации по работе с монитором.

### Текст на экране трудночитаем

#### Проверьте правильность подсоединения кабеля монитора —

- 1 Убедитесь, что кабель монитора надежно подсоединен к разъему видеоадаптера.
- 1 Отсоедините любые удлинительные кабели видеоадаптера и подключите монитор к компьютеру напрямую.
- 1 Поменяйте между собой кабели питания компьютера и монитора, чтобы определить, исправен ли кабель питания монитора.
- 1 Проверьте разъемы на наличие погнутых или сломанных контактов (отсутствие некоторых контактов в разъеме кабеля монитора является нормальным).

#### Проверьте индикатор питания монитора —

- 1 Если индикатор питания горит или мигает, питание подключено к монитору.
- 1 Если индикатор питания не горит, нажмите кнопку, чтобы убедиться, что монитор включен.
- 1 Если индикатор питания мигает, нажмите любую клавишу на клавиатуре или переместите мышь, чтобы возобновить нормальную работу.

**Проверьте электрическую розетку** — Убедитесь, что электрическая розетка исправна, проверив ее при помощи другого устройства, например светильника.

**Проверьте диагностические индикаторы** — См. раздел [Диагностические индикаторы](#).

**Проверьте настройки монитора** — Инструкции по настройке контрастности и яркости, размагничиванию и самотестированию монитора см. в документации по работе с монитором.

**Отодвиньте монитор подальше от внешних источников питания** — Вентиляторы, люминесцентные и галогенные светильники, а также другие электроприборы могут вызывать рябь изображения на экране. Выключите находящиеся поблизости электроприборы, чтобы проверить наличие помех.


**Поверните монитор, чтобы предотвратить появление бликов от солнечного света и возможные помехи**

#### Настройте параметры отображения в операционной системе Windows —

*Windows XP и Windows XP Embedded:*

- 1 Нажмите правой кнопкой мыши в любом месте рабочего стола системы (но не на значке и не в пределах окна), а затем в контекстном меню выберите пункт **Свойства**.
- 2 Выберите вкладку **Параметры**.
- 3 Попытайтесь изменить настройки параметров **Разрешение экрана** и **Качество цветопередачи**.

*Windows Vista:*

1. Нажмите кнопку **Пуск**  → **Панель управления** → **Оборудование и звук** → **Персонализация** → **Параметры экрана**.
  2. При необходимости измените настройки параметров **Разрешение** и **Качество цветопередачи**.
- 

## Служба Dell Technical Update

Служба технических обновлений Dell Technical Update отправляет по электронной почте своевременные уведомления об обновлении аппаратных средств и программного обеспечения для вашего компьютера. Это бесплатная служба; в ней можно настроить содержимое и формат уведомлений, а также периодичность их получения.

Чтобы зарегистрироваться в службе Dell Technical Update, посетите веб-узел [support.dell.com/technicalupdate](http://support.dell.com/technicalupdate).

---

[Вернуться на страницу «Содержание»](#)

[Вернуться на страницу «Содержание»](#)

## Функция Selective USB

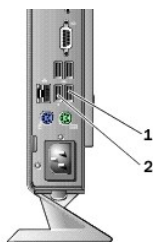
Руководство по обслуживанию компьютера Dell™ OptiPlex™ FX160/160

- [Краткое описание](#)
- [Включение функции Selective USB](#)

### Краткое описание

При помощи функции Selective USB администраторы получают возможность разрешить на двух USB-портах поддержку только клавиатуры и мыши, а также отключить все остальные USB-порты.

При использовании функции Selective USB клавиатура и мышь должны быть подключены к разрешенным USB-портам до загрузки компьютера. Для загрузки компьютера необходима клавиатура (без USB-концентратора). Если функция Selective USB активирована, а клавиатура или мышь отключены от компьютера, назначенные порты автоматически отключаются.




1	Порт 1 - порт Selective USB для мыши	2	Порт 0 - порт Selective USB для клавиатуры
---	--------------------------------------	---	--

### Включение функции Selective USB


1. Выключите компьютер.
2. Подключите разрешенные USB-устройства к портам Selective USB.
3. Включите компьютер и нажмите клавишу <F2>, чтобы войти в программу настройки BIOS (см. раздел [Вход в программу настройки BIOS](#)).
4. На экране Onboard Devices (Встроенные устройства) активируйте функцию Selective USB.

После этого два порта Selective USB будут поддерживать только разрешенные USB-устройства. Все остальные USB-порты будут отключены.

 **ПРИМЕЧАНИЕ.** Если мышь не установлена в USB-порт 1, он будет отключен.

5. Сохраните настройки и перезагрузите компьютер.

Во время самотестирования при включении питания BIOS проверяет, подключены ли к портам Selective USB разрешенные устройства. Если устройства подключены, компьютер выполняет нормальную загрузку. Если устройства не обнаружены, компьютер отображает приглашение подключить разрешенные USB-устройства и перезагрузить систему.

 **ПРИМЕЧАНИЕ.** Если пользователь извлекает устройство из порта Selective USB, система отключает порт. Для повторного включения порта установите устройство, выключите питание компьютера и перезагрузите систему.

[Вернуться на страницу «Содержание»](#)



[Вернуться на страницу «Содержание»](#)

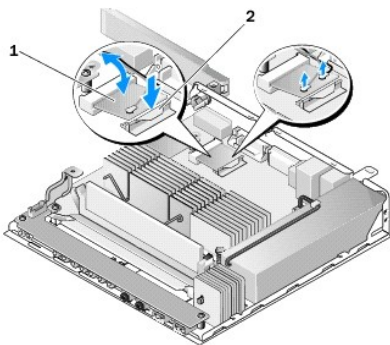
## Плата беспроводной связи

Руководство по обслуживанию компьютера Dell™ OptiPlex™ FX160/160

- [Извлечение платы беспроводной связи](#)
- [Установка платы беспроводной связи](#)

### Извлечение платы беспроводной связи

1. Выполните процедуру, описанную в разделе [Присутвая к работе с компьютером](#).
2. Извлеките кронштейн жесткого диска, если он установлен (см. раздел [Снятие кронштейна жесткого диска в сборе](#)).
3. Тяните за металлический зацеп до тех пор, пока плата беспроводной связи не поднимется до угла 45 градусов.

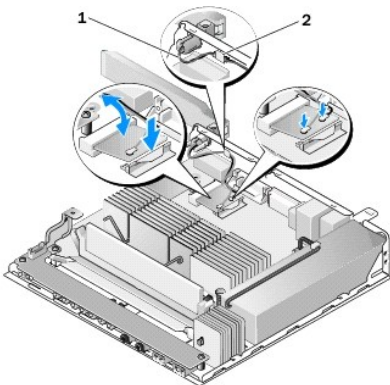


1	Плата беспроводной связи	2	Металлический зацеп
---	--------------------------	---	---------------------

4. Извлеките плату из разъема на системной плате.
5. Отсоедините антенные кабели от платы беспроводной связи.

### Установка платы беспроводной связи

1. Подключите белый антенный кабель к разъему, помеченному белым треугольником, а черный антенный кабель - к разъему, помеченному черным треугольником.
2. Вставьте плату беспроводной связи в соответствующий разъем на системной плате под углом 45 градусов.
3. Надавив на плату, вставьте ее до щелчка.



1	Антенные кабели	2	Зацеп и металлическая кабельная муфта
---	-----------------	---	---------------------------------------

- 
4. Проложите антенный кабель так, чтобы металлическая кабельная муфта была надежно закреплена на зацепе задней панели.
  5. Установите на место кронштейн жесткого диска, если он был извлечен (см. раздел [Установка кронштейна жесткого диска](#)).
  6. Выполните процедуру, описанную в разделе [После работы с компьютером](#).
- 

[Вернуться на страницу «Содержание»](#)